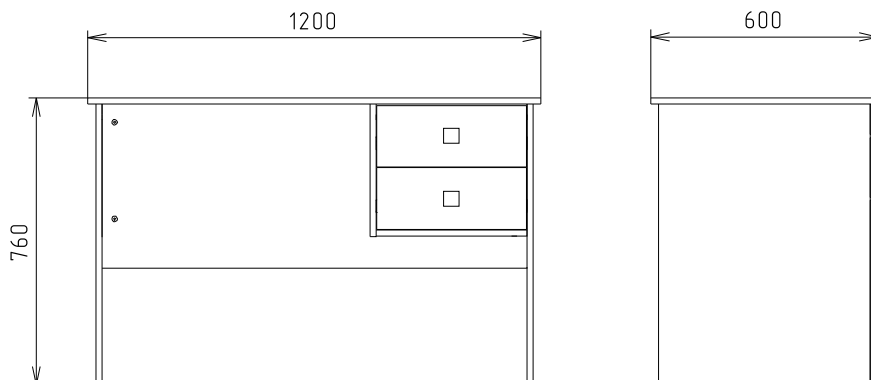
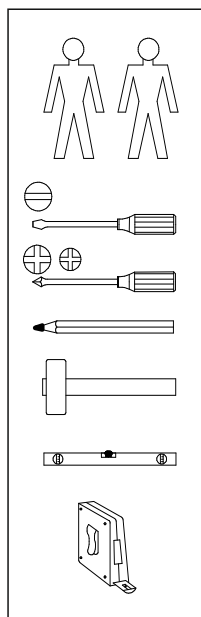




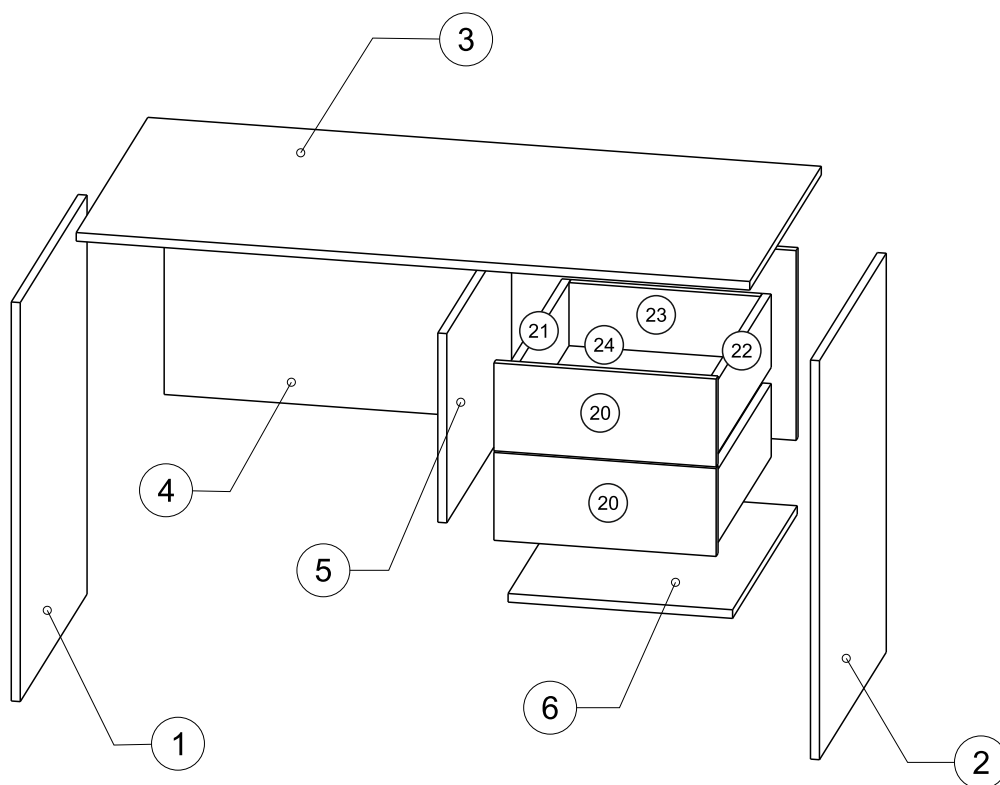
ЕАЭС № ВУ/112 11.01. ТР025 000.00 21234
с 28.08.2023 по 27.08.2028

ЗАО Холдинговая компания Пинскдрев,
филиал Городищенская мебельная фабрика, 225731 Пинский р-н.,
д.Городище, ул. Лунинецкая 49, e-mail: gff@pinskiydrrev.by

Инструкция по сборке стола письменного ПЗ.592.2.08



При сборке мебели соблюдайте осторожность, чтобы не нанести повреждений отделанным поверхностям. Сборку производите вдвоем. Детали располагайте горизонтально, на предварительно подстеленные картон или ткань. Для сборки Вам понадобятся молоток и отвертки (в комплект не входят). Перед сборкой изучите инструкцию.



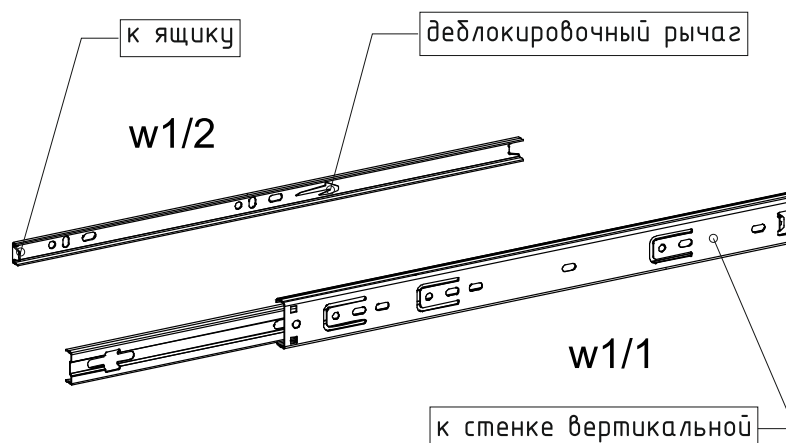
Список деталей: ЛДСП 16мм МЕТАЛЛ БРУКЛИН указан условно, т.к. изделие производится в различных цветовых вариантах. В комплекте у покупателя может быть другой ЛДСП, в зависимости от выбранного при покупке.

Поз.	Обозн.	Наименование	Материал	Кол-во	Длина	Ширина
1	592.08.01	Ст. Верт. Левая	ЛДСП 16мм МЕТАЛЛ БРУКЛИН 808	1	740	560
2	592.08.02	Ст. Верт. Правая	ЛДСП 16мм МЕТАЛЛ БРУКЛИН 808	1	740	560
3	592.08.03	Столешница	ЛДСП 16мм МЕТАЛЛ БРУКЛИН 808	1	1200	600
4	592.08.04	Царга	ЛДСП 16мм МЕТАЛЛ БРУКЛИН 808	1	1126	506
5	592.08.05	Ст. Вертикальная	ЛДСП 16мм МЕТАЛЛ БРУКЛИН 808	1	351	543
6	592.08.06	Ст. Горизонтальная	ЛДСП 16мм МЕТАЛЛ БРУКЛИН 808	1	400	542
20	592.08.20	Ст. Ящика Передняя	ЛДСП 16мм ПРИЗМА 870	2	163	396
21	592.08.21	Ст. Ящика Левая	ЛДСП 16мм БЕЛЫЙ	2	500	136
22	592.08.22	Ст. Ящика Правая	ЛДСП 16мм БЕЛЫЙ	2	500	136
23	592.08.23	Ст. Ящика Задняя	ЛДСП 16мм БЕЛЫЙ	2	341	117
24	592.08.24	Дно Ящика	ХДФ Эмм БЕЛЫЙ	2	352	505

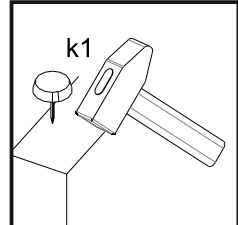
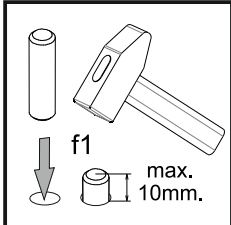
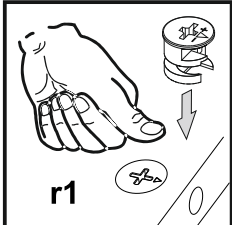
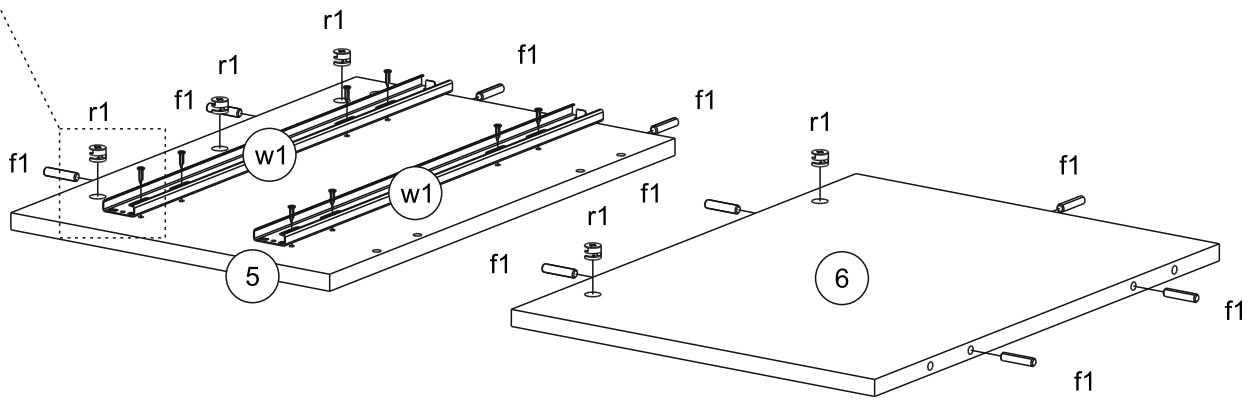
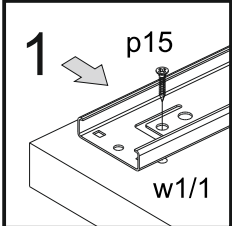
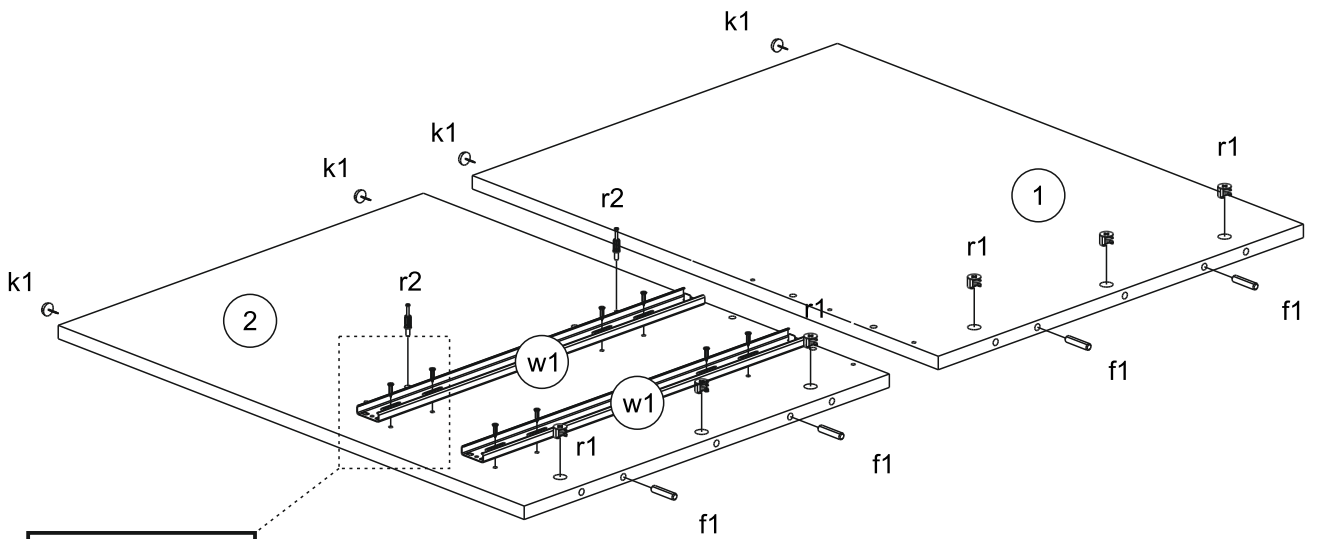
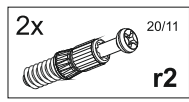
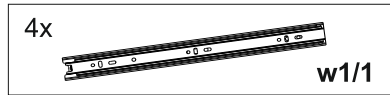
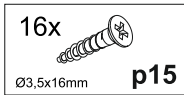
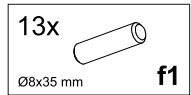
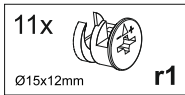
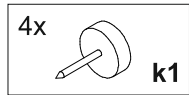
Список фурнитуры:

Поз.	Обозн.	Наименование	Кол-во	Примечание
1	f1	Шкант 8x35	17	
2	e1	Винт ФБ 1188-00.00 (6x50)	20	
3	s9	Заглушка для винта ФБ	12	в цвет каркаса
4	s7	Заглушка для винта ФБ	8	белая
5	r1	Стяжка Hettich Rastex 15 арт.0 013 958	21	
6	r2	Дюбель Hettich DU232T арт.9 047 644	21	
7	s3	Заглушка к стяжке Rastex	13	в цвет каркаса
8	s1	Заглушка к стяжке Rastex	8	белая
9	k1	Опора звездь	4	
10	w1	Направляющая шариковая РК-0-Н35-5000	2 компл.	
11	c2	Ручка UZ-40-032	2	
12	j7	Винт к ручке М4x22	4	
13	n9	Шайба ФБ 076-000	6	
14	p20	Шурупы 4-3x20.016 ГОСТ 1145	6	
15	p15	Шурупы 4-3.5x16.016 ГОСТ 1145	28	
16	z1	Ключ шестигранный	1	

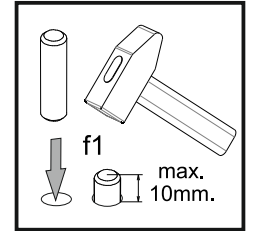
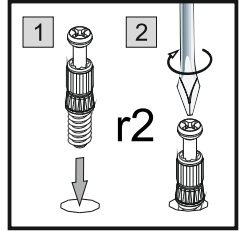
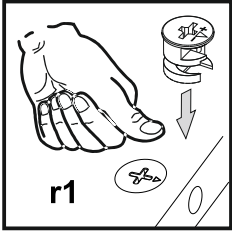
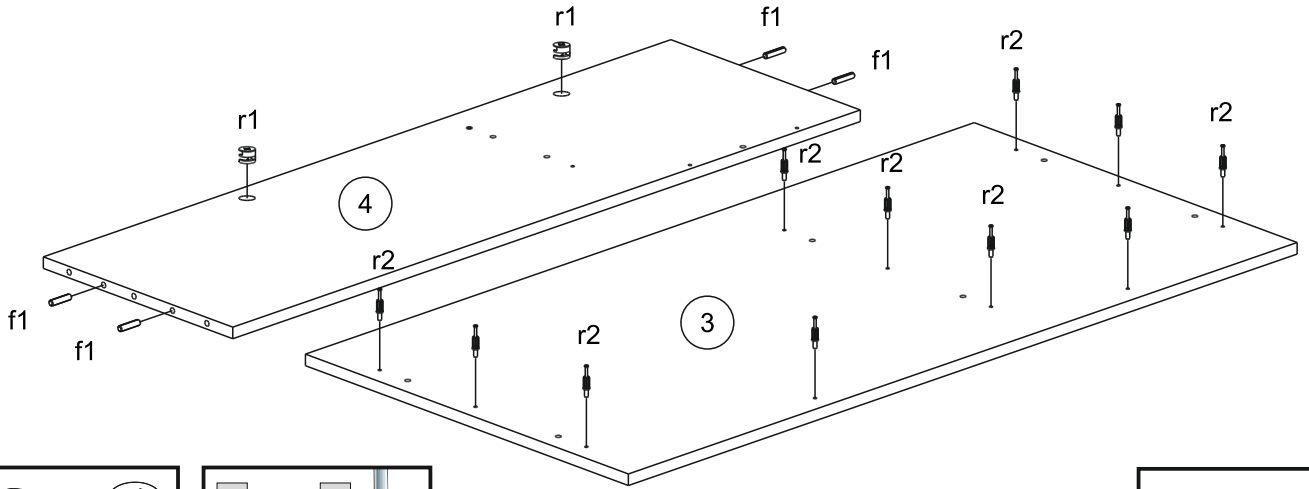
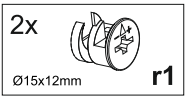
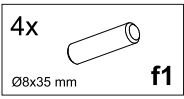
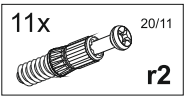
Разъединение частей направляющих производится путем нажатия на деблокировочный рычаг, прикрепленный к той части направляющей, которая идет к ящику.



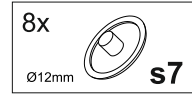
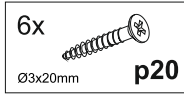
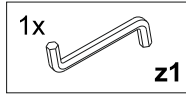
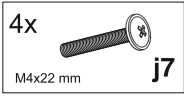
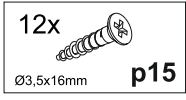
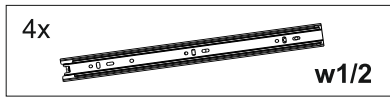
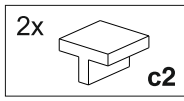
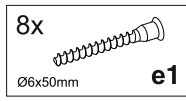
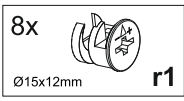
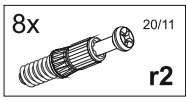
1



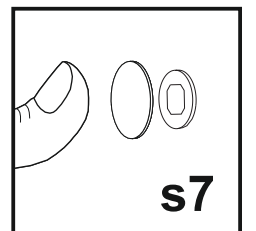
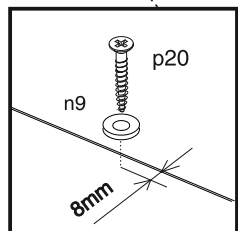
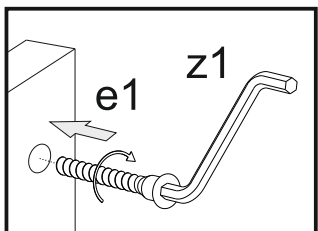
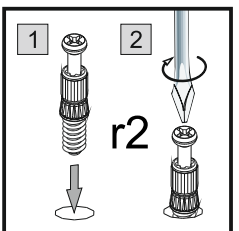
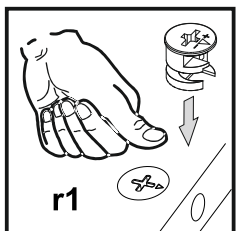
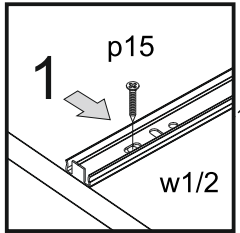
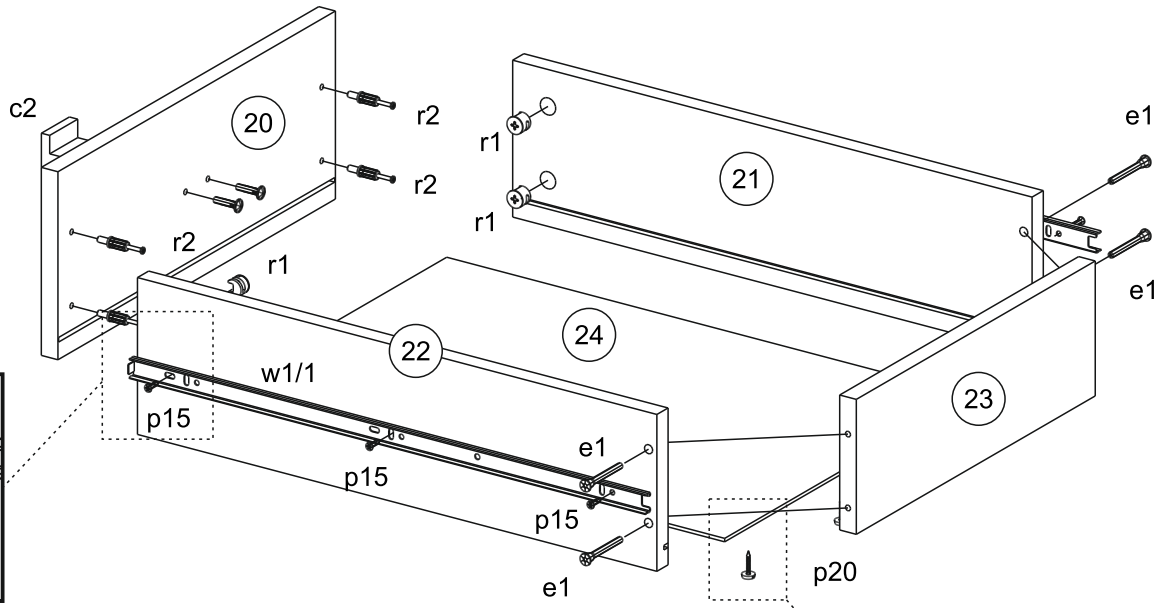
2



3



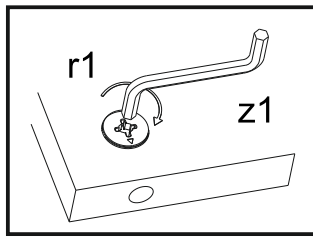
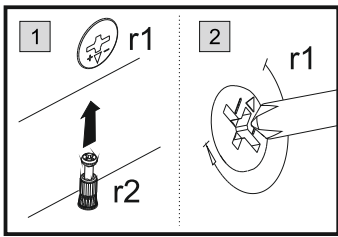
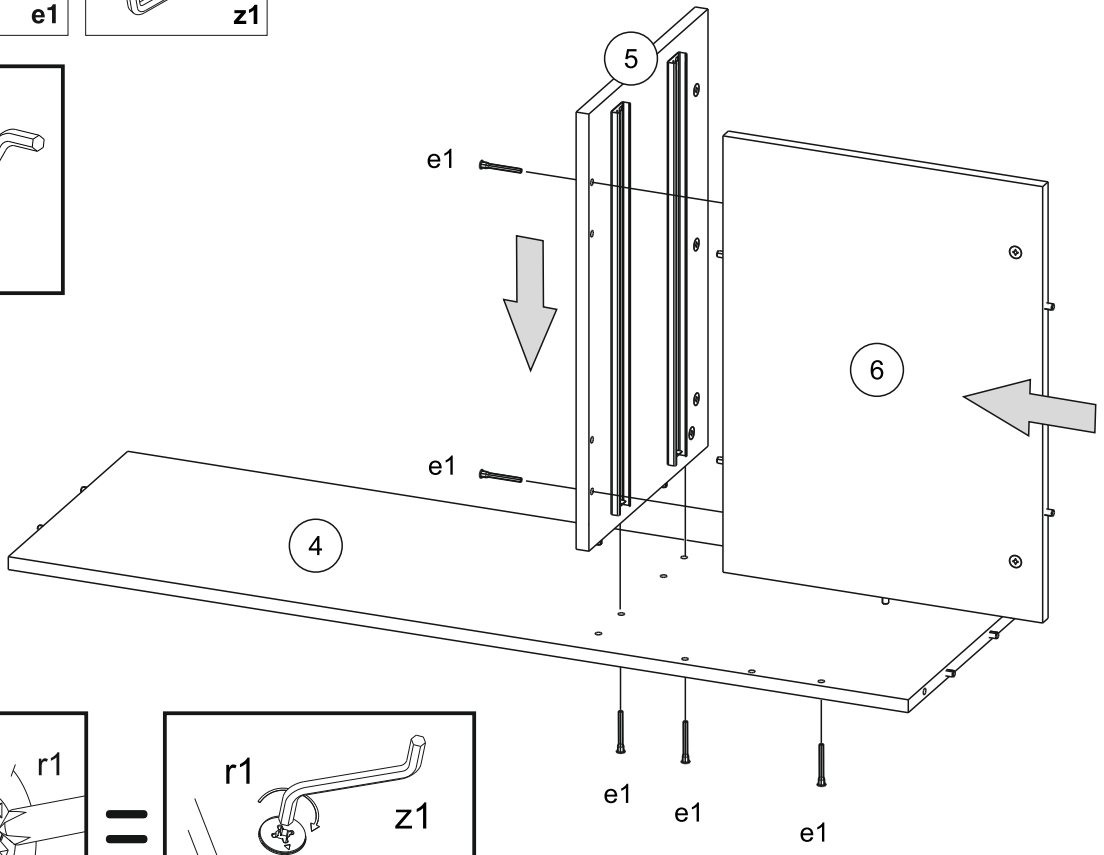
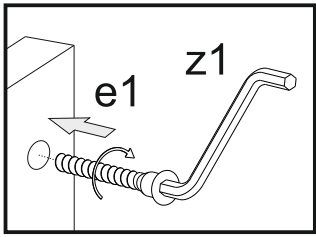
x2



4

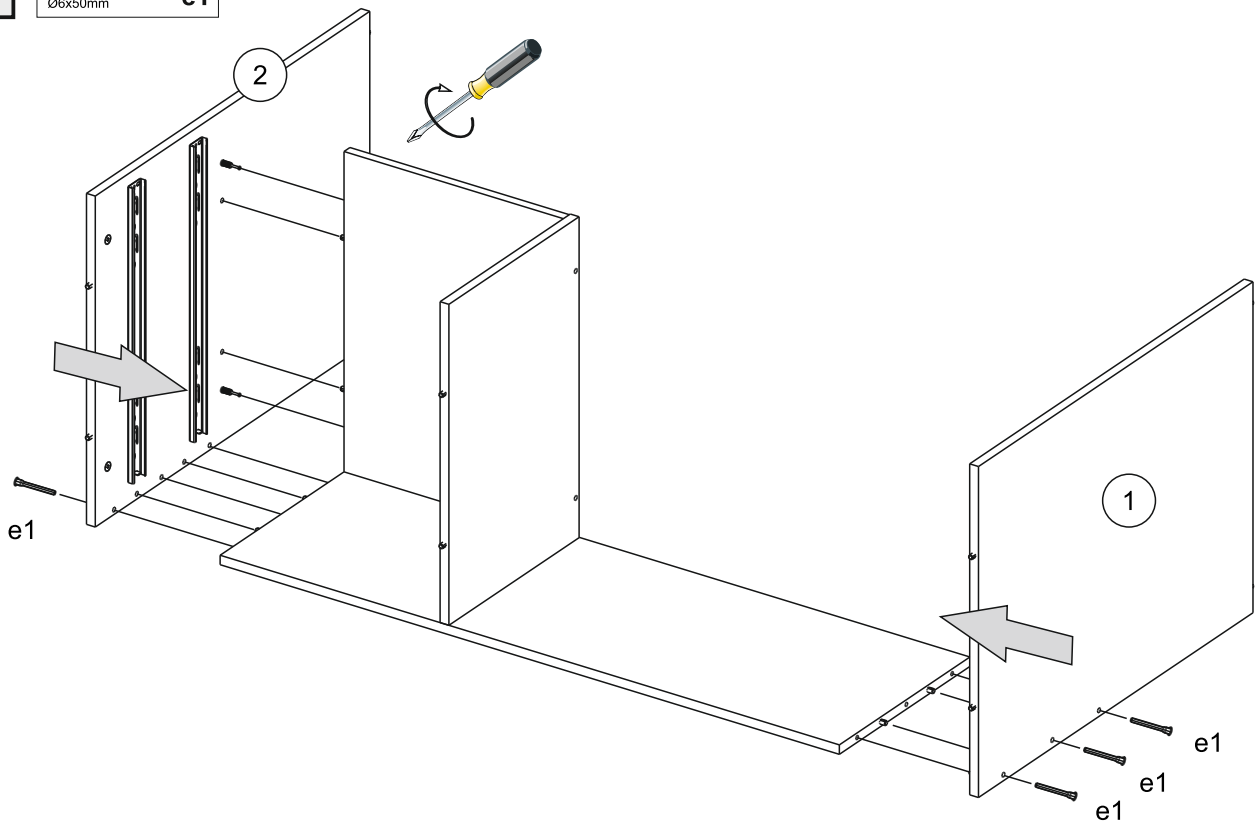
6x
Ø6x50mm
e1

1x
z1



5

6x
Ø6x50mm
e1



6

12x
Ø12mm **s9**

8x
Ø18mm **s1**

13x
Ø18mm **s3**

