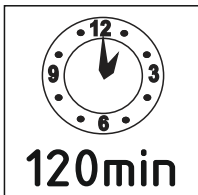
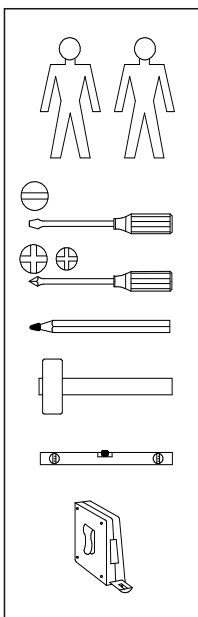




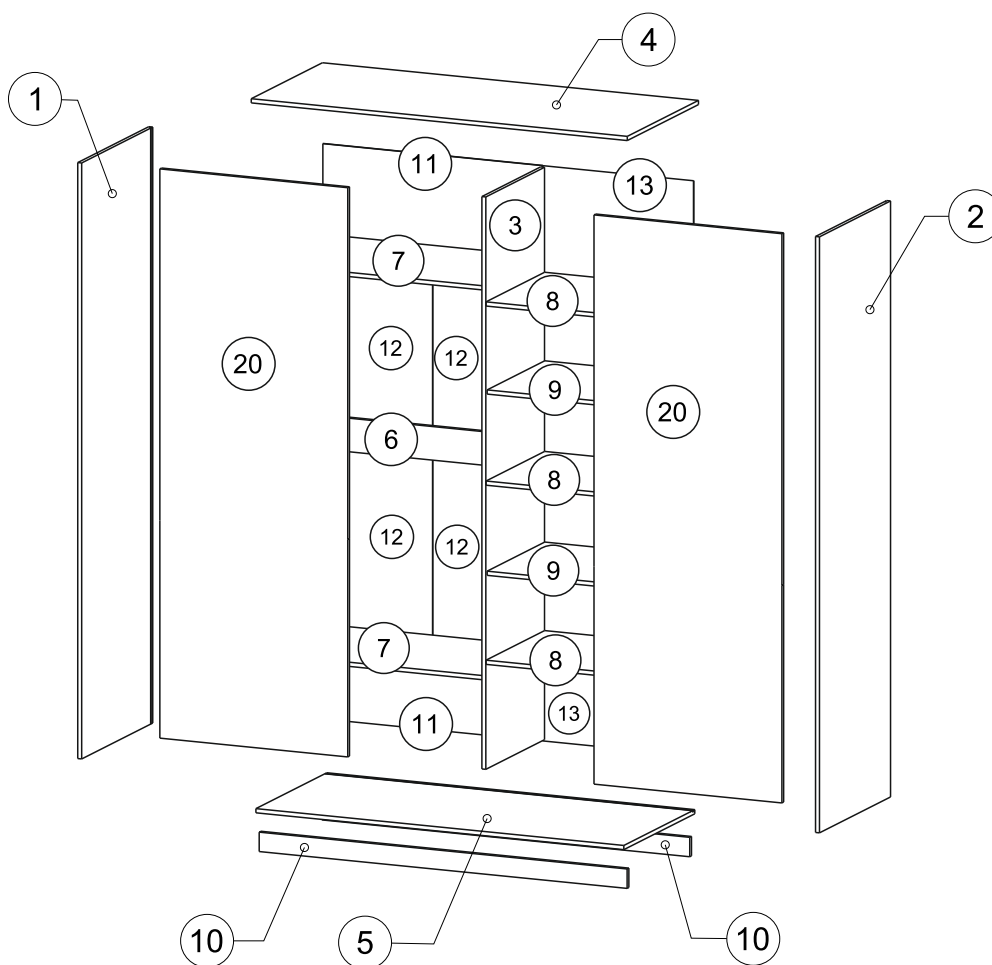
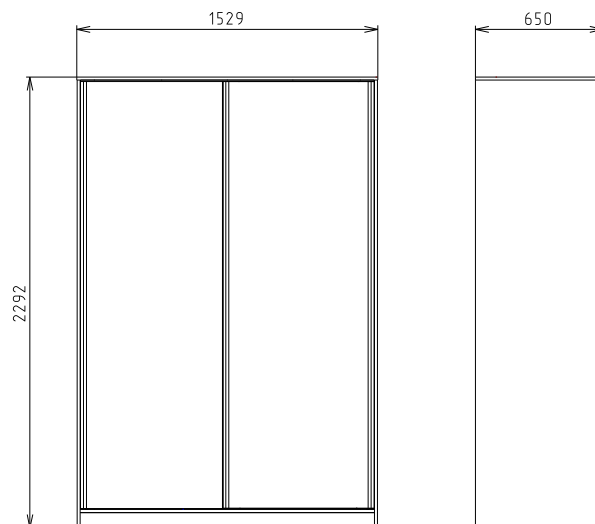
ЕАЭС № ВУ/112 11.01. ТР025 000.00 21234  
с 28.08.2023 по 27.08.2028

ЗАО Холдинговая компания Пинскдрев,  
филиал Городищенская мебельная фабрика, 225731 Пинский р-н.,  
д.Городище, ул. Луинецкая 49, e-mail: gff@pinskdrv.by

## Инструкция по сборке шкафа-купе 2д Призма ПЗ.592.1.21



При сборке мебели соблюдайте осторожность, чтобы не нанести повреждений отделанным поверхностям. Сборку производите вдвоем. Детали располагайте горизонтально, на предварительно подстеленные картон или ткань. Для сборки Вам понадобятся молоток и отвертки (в комплект не входят). Перед сборкой изучите инструкцию.



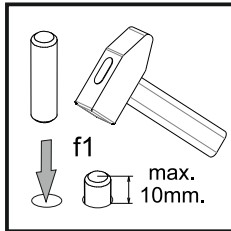
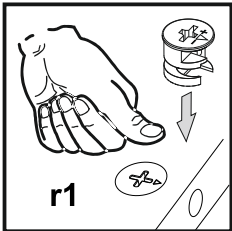
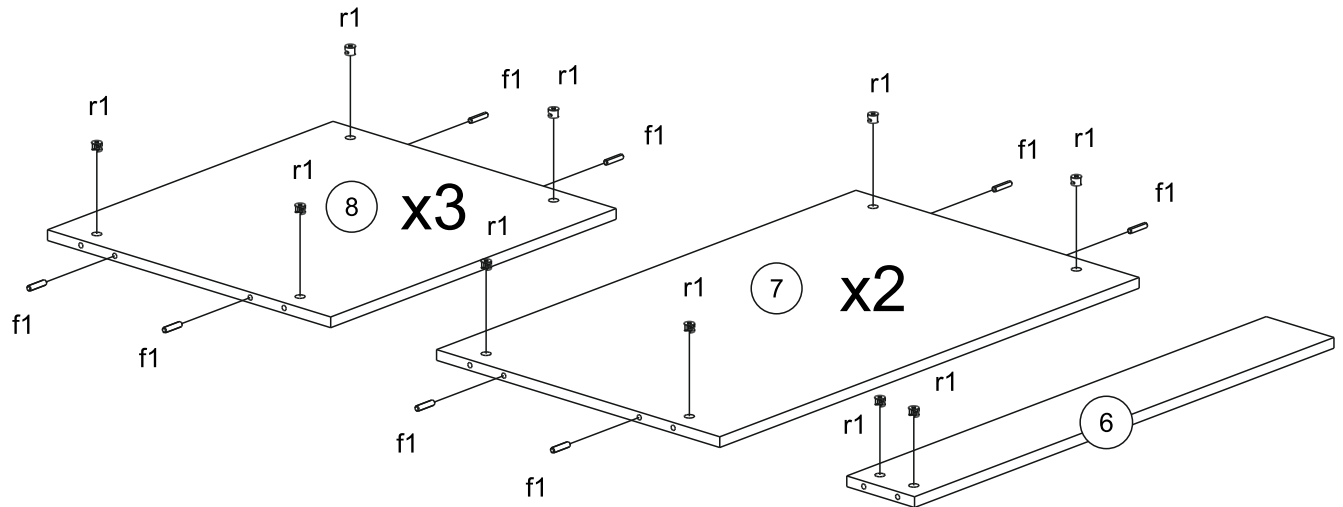
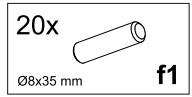
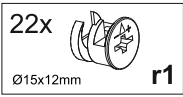
Список деталей: ЛДСП 16мм НОЧНОЕ НЕБО указан условно, т.к. изделие производится в различных цветовых вариантах. В комплекте у покупателя может быть другой ЛДСП, в зависимости от выбранного при покупке.

Поз.	Обозн.	Наименование	Материал	Кол-во	Длина	Ширина
1	592.21.01	Ст. Вертикальная Левая	ЛДСП 16мм НОЧНОЕ НЕБО	1	2272	649
2	592.21.02	Ст. Вертикальная Правая	ЛДСП 16мм НОЧНОЕ НЕБО	1	2272	649
3	592.21.03	Перегородка	ЛДСП 16мм БЕЛЫЙ	1	2182	536
4	592.21.04	Крышка	ЛДСП 16мм НОЧНОЕ НЕБО	1	1529	650
5	592.21.05	Основание	ЛДСП 16мм НОЧНОЕ НЕБО	1	1496	648
6	592.21.06	Царга	ЛДСП 16мм БЕЛЫЙ	1	128	880
7	592.21.07	Ст. Горизонтальная 1	ЛДСП 16мм БЕЛЫЙ	2	880	535
8	592.21.08	Ст. Горизонтальная 2	ЛДСП 16мм БЕЛЫЙ	3	599	535
9	592.21.09	Полка	ЛДСП 16мм БЕЛЫЙ	2	598	526
10	592.21.10	Цоколь	ЛДСП 16мм НОЧНОЕ НЕБО	2	1496	74
11	592.21.11	Ст. Задняя 1	ХДФ 3мм БЕЛЫЙ	2	353	893
12	592.21.12	Ст. Задняя 2	ХДФ 3мм БЕЛЫЙ	4	742	446
13	592.21.13	Ст. Задняя 3	ХДФ 3мм БЕЛЫЙ	2	1096	613
20	592.21.20	Щит Двери	ЛДСП 16мм НОЧНОЕ НЕБО	2	2170	764
22		Брусok		1	100	50

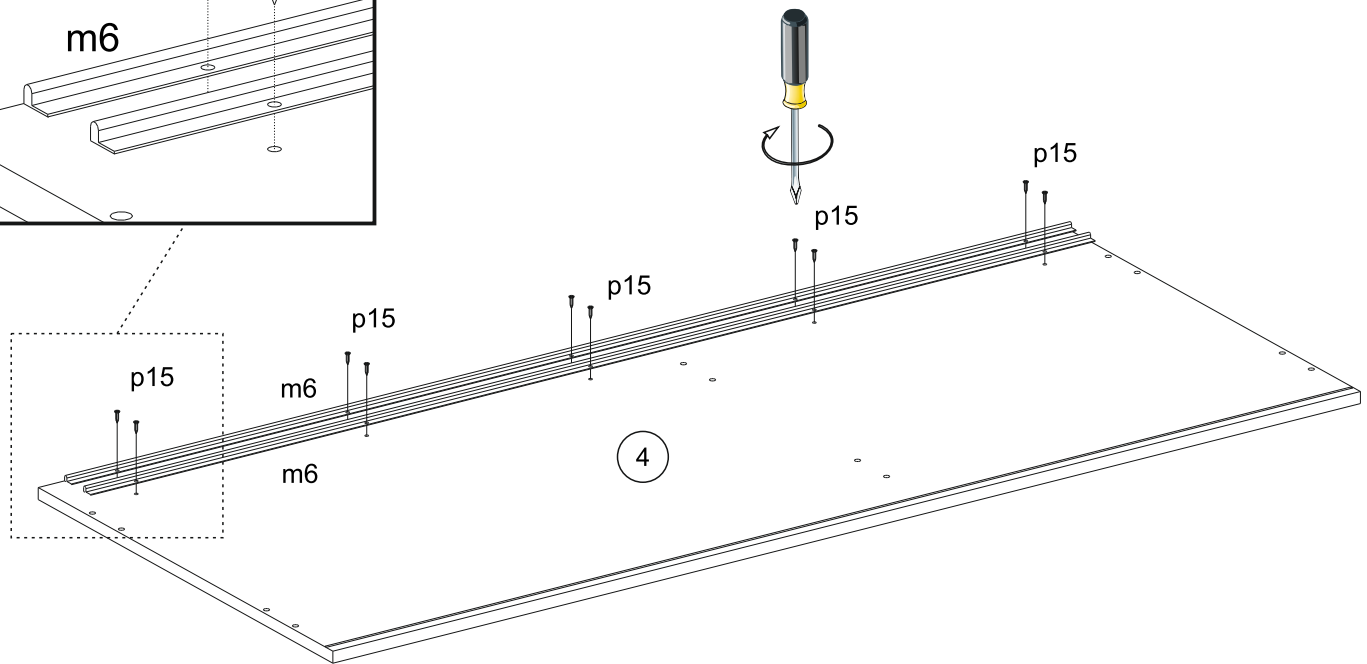
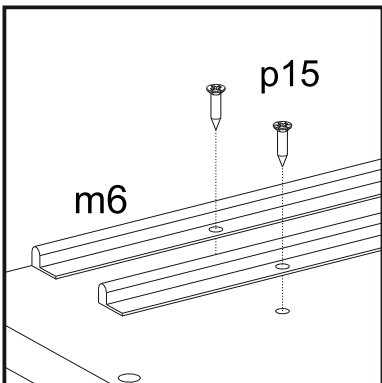
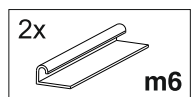
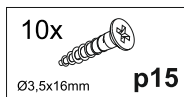
### Список фурнитуры:

Поз.	Обозн.	Наименование	Кол-во	Примечание
1	e1	Винт ФБ 1188-00.00 (6x50)	10	
2	s7	Заглушка для винта ФБ	10	белая
3	r1	Стяжка Hettich Rastex 15 арт.0 013 958	26	
4	r2	Дюбель Hettich DU232T арт.9 047 644	26	
5	s1	Заглушка к стяжке Rastex	26	белая
6	f1	Шкант 8x35	36	
7	d1	Полкодержатель металлический диам. 5мм	8	
9	d3	Штанга овальная	1	L=873 мм.
10	d4	Штангодержатель для овальной штанги хром	2	
11	z3	Профиль соединительный для задних стенок	1	L=1470 мм.
12	k1	Опора гвоздь	8	
13	p2	Стабилизатор задней стенки	40	
14	n8	Шайба ФБ 296-000	22	
15	p20	Шурупы 4-3x20.016 ГОСТ 1145	22	
16	p16	Шурупы 4-4x16.016 ГОСТ 1145	4	
17	p15	Шурупы 4-3.5x16.016 ГОСТ 1145	28	
18	p40	Шурупы 3-4x40.016 ГОСТ 1145	8	
19	n14	Уголок крепежный ТИШС 325827.282	2	
20	f5	Дюбель распорный 10x50	2	
21	p50	Шурупы 3-5x50.016 ГОСТ 1145	2	
22	m1	MITO PLUS Ролик верхний	4	2 компл.
23	m2	MITO PLUS Ролик нижний	4	2 компл.
24	m3	MITO PLUS Шуруп 4x20	4	2 компл.
25	m4	MITO PLUS Шуруп 4x16	24	2 компл.
26	m5	MITO PLUS Стопор	2	2 компл.
27	m6	Направляющий профиль MITO PLUS	4	L= 1495 мм.
28	m7	Профиль-ручка GTV A-R16ERG	4	L=2170 мм.
29	m8	Буферная щетка GTV A-S0-48X4	4	L=2170 мм.
30	z1	Ключ шестигранный	1	
31	f2	Шкант 8x25	4	

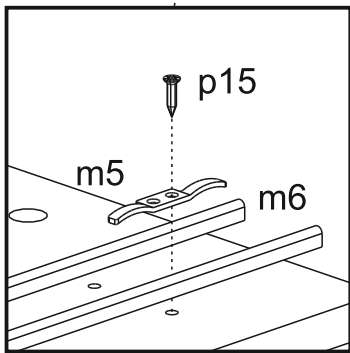
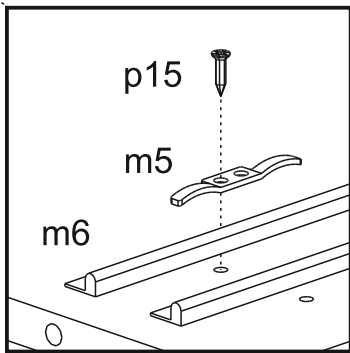
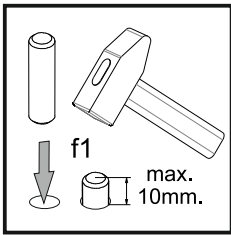
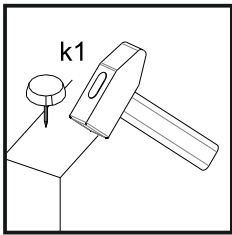
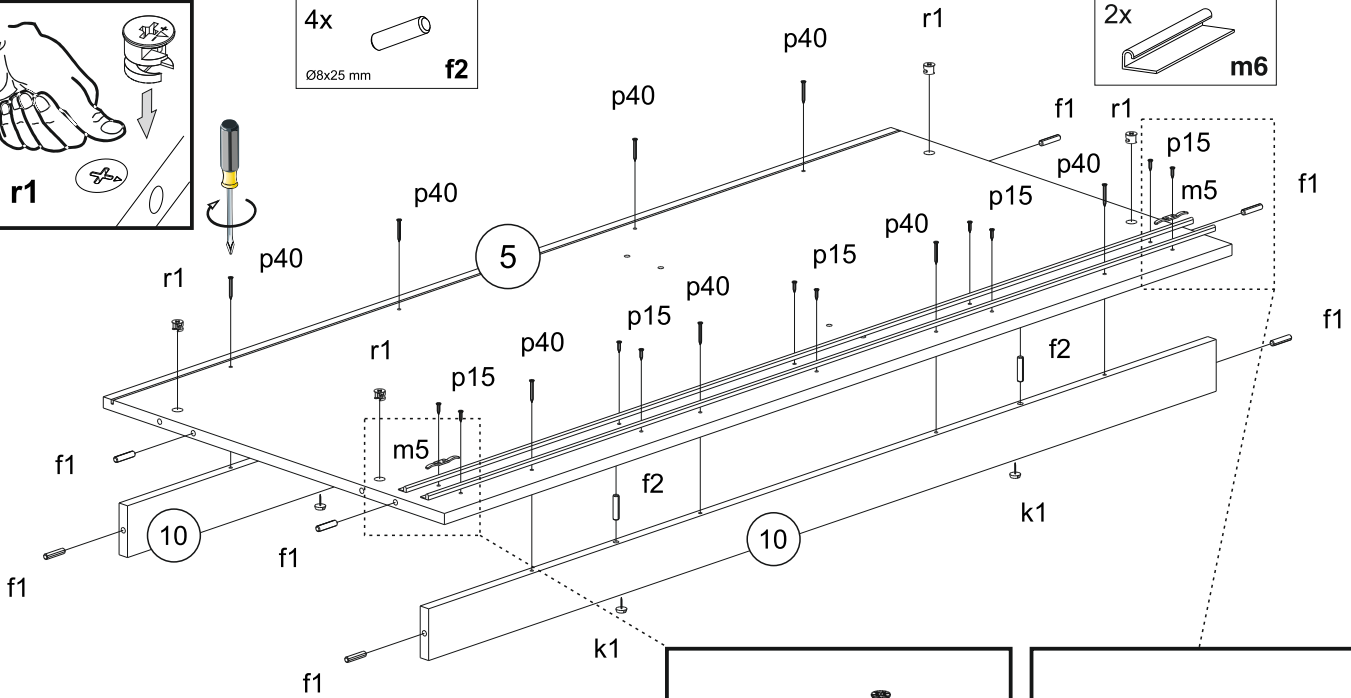
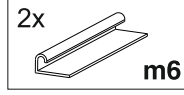
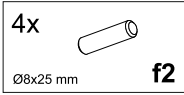
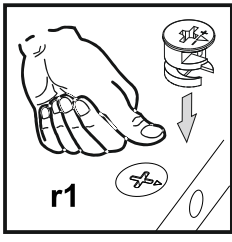
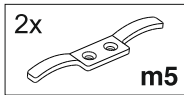
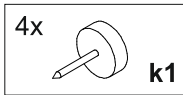
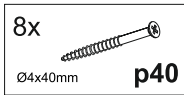
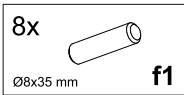
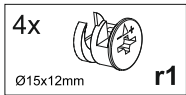
**1**



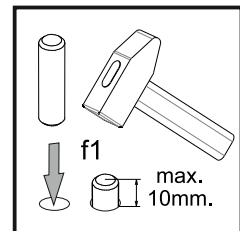
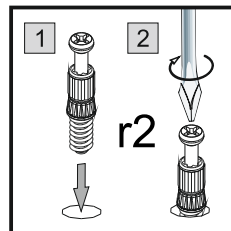
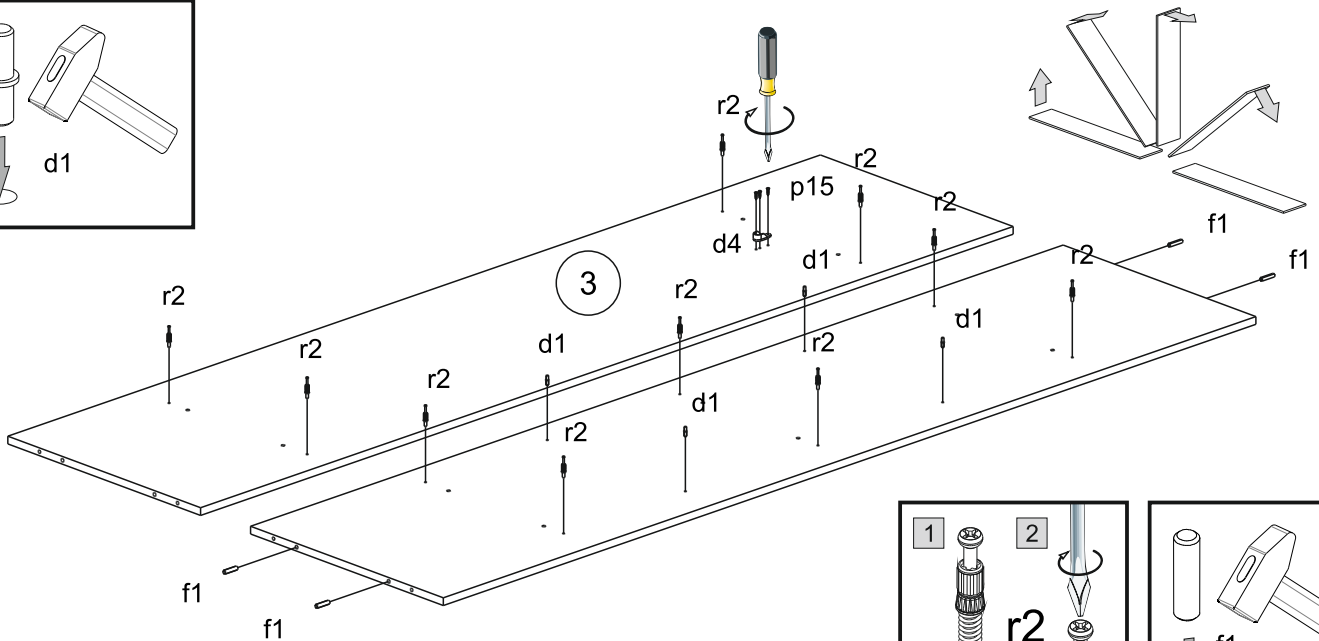
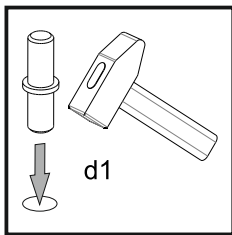
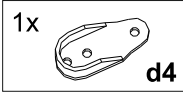
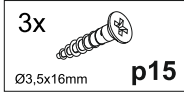
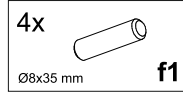
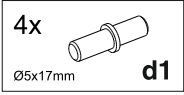
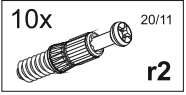
**2**



**3**




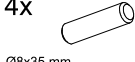
**4**



**5**

16x  20/11  
**r2**

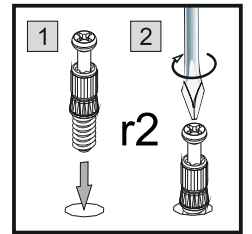
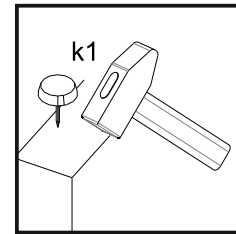
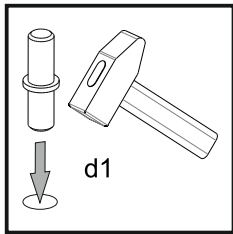
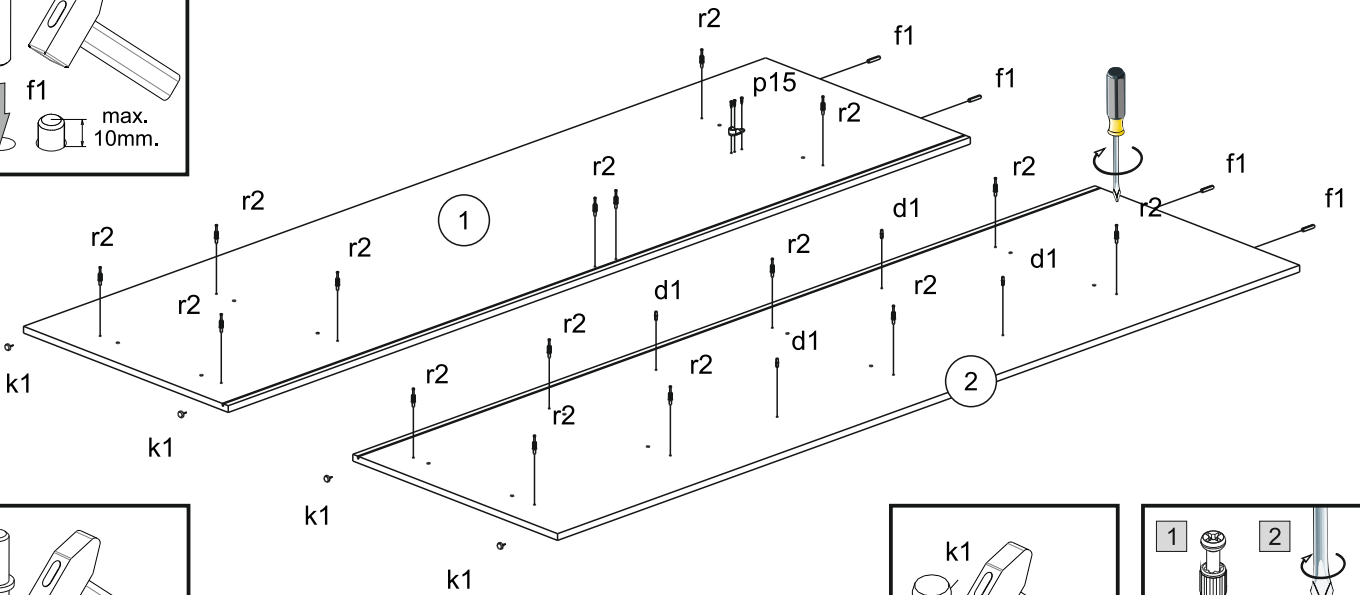
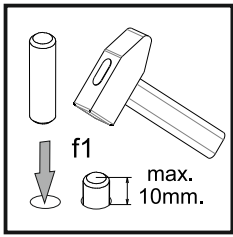
4x  **d1**  
Ø5x17mm

4x  **f1**  
Ø8x35 mm


3x  **p15**  
Ø3,5x16mm

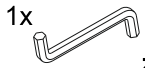
1x  **d4**


4x  **k1**




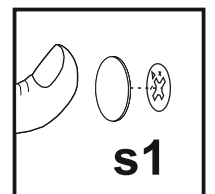
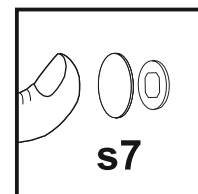
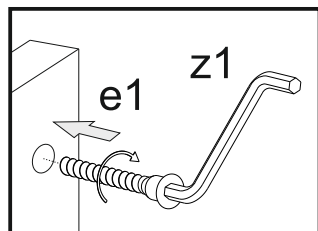
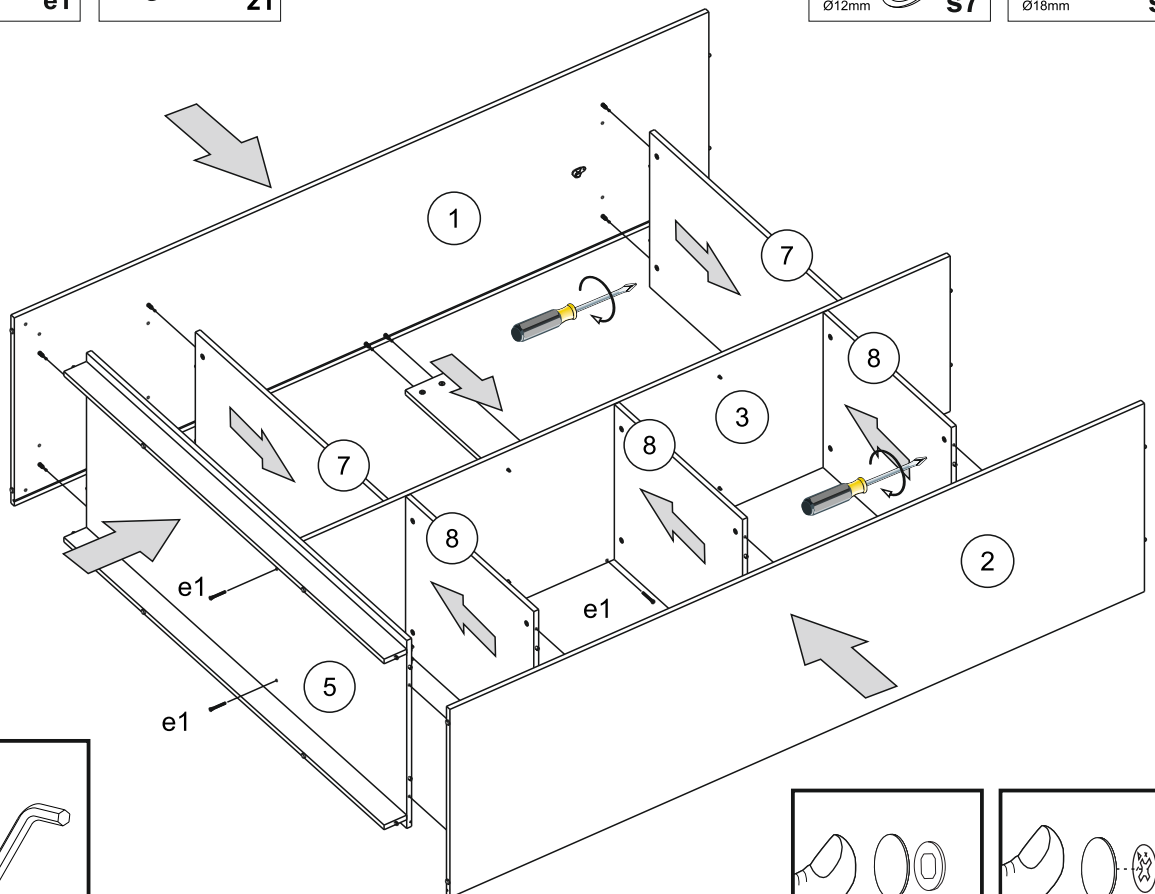
**6**

4x  **e1**  
Ø6x50mm

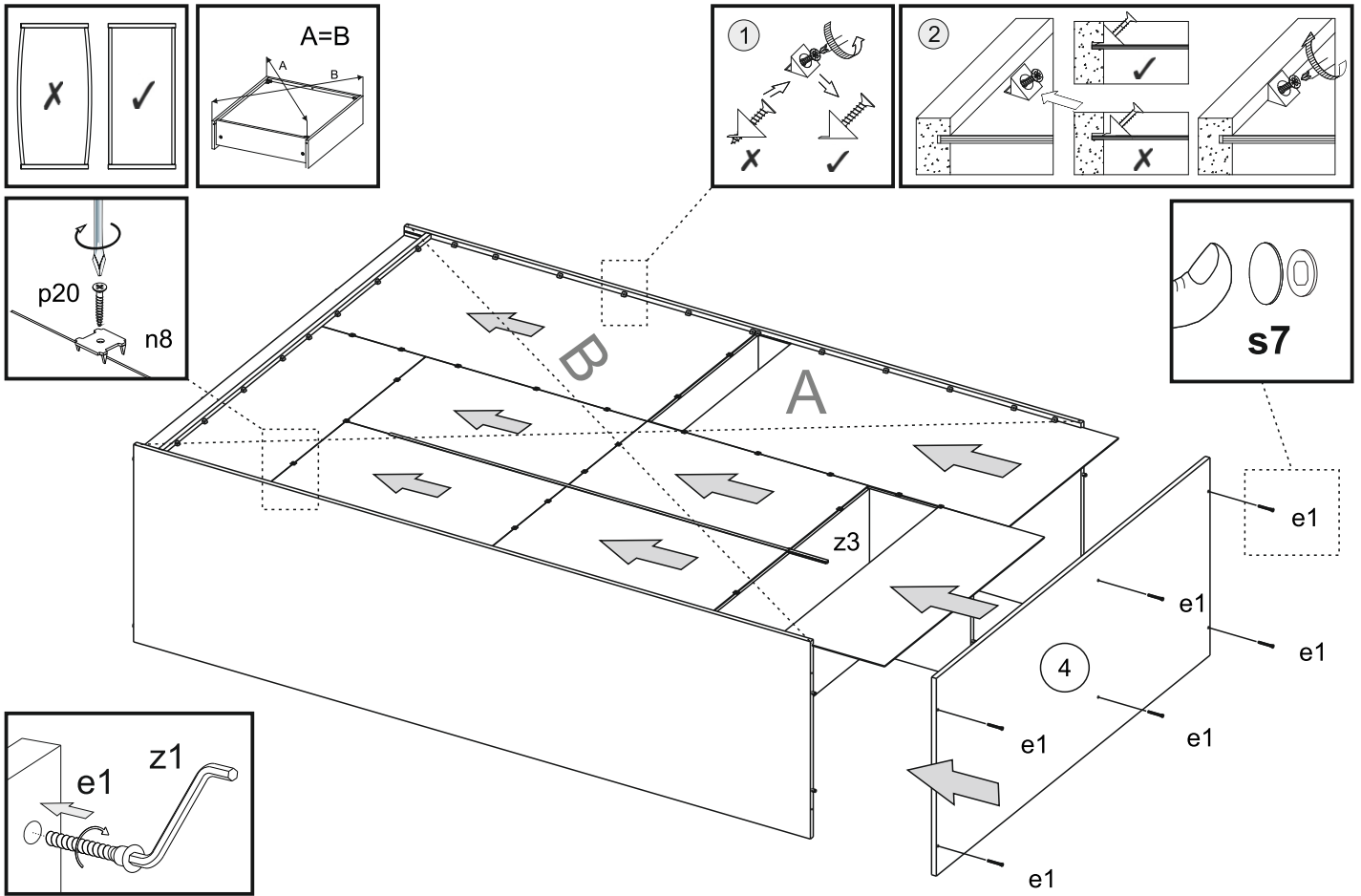
1x  **z1**

4x  **s7**  
Ø12mm

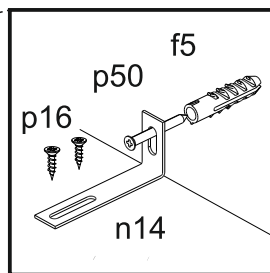
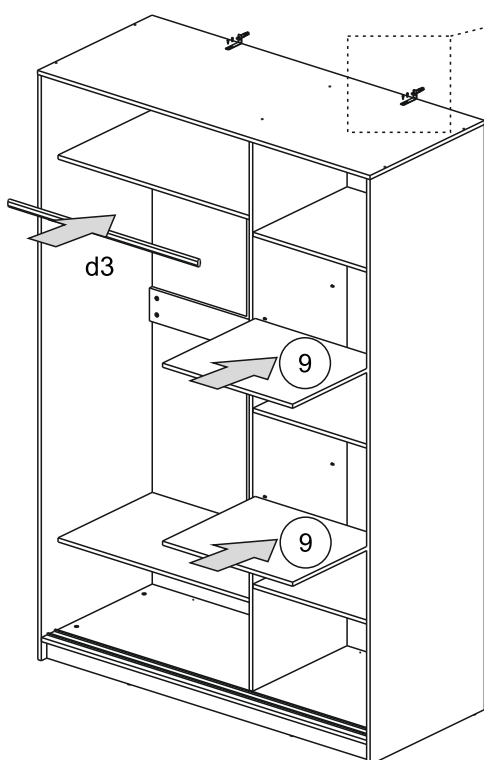
26x  **s1**  
Ø18mm



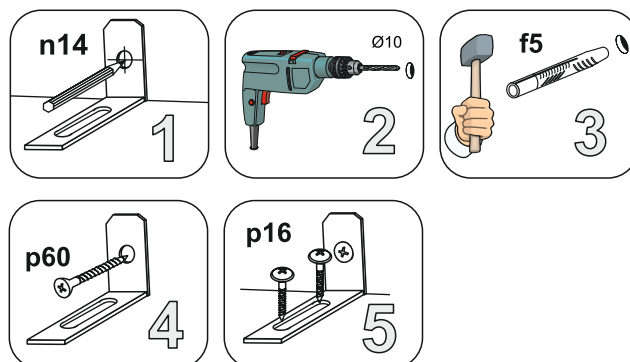
- |          |                            |                              |                           |                  |                          |                            |
|----------|----------------------------|------------------------------|---------------------------|------------------|--------------------------|----------------------------|
| <b>7</b> | 6x<br>Ø6x50mm<br><b>e1</b> | 22x<br>Ø3x20mm<br><b>p20</b> | 22x<br>20x13<br><b>n8</b> | 40x<br><b>p2</b> | 6x<br>Ø12mm<br><b>s7</b> | 1x<br>1470 mm<br><b>z3</b> |
|----------|----------------------------|------------------------------|---------------------------|------------------|--------------------------|----------------------------|



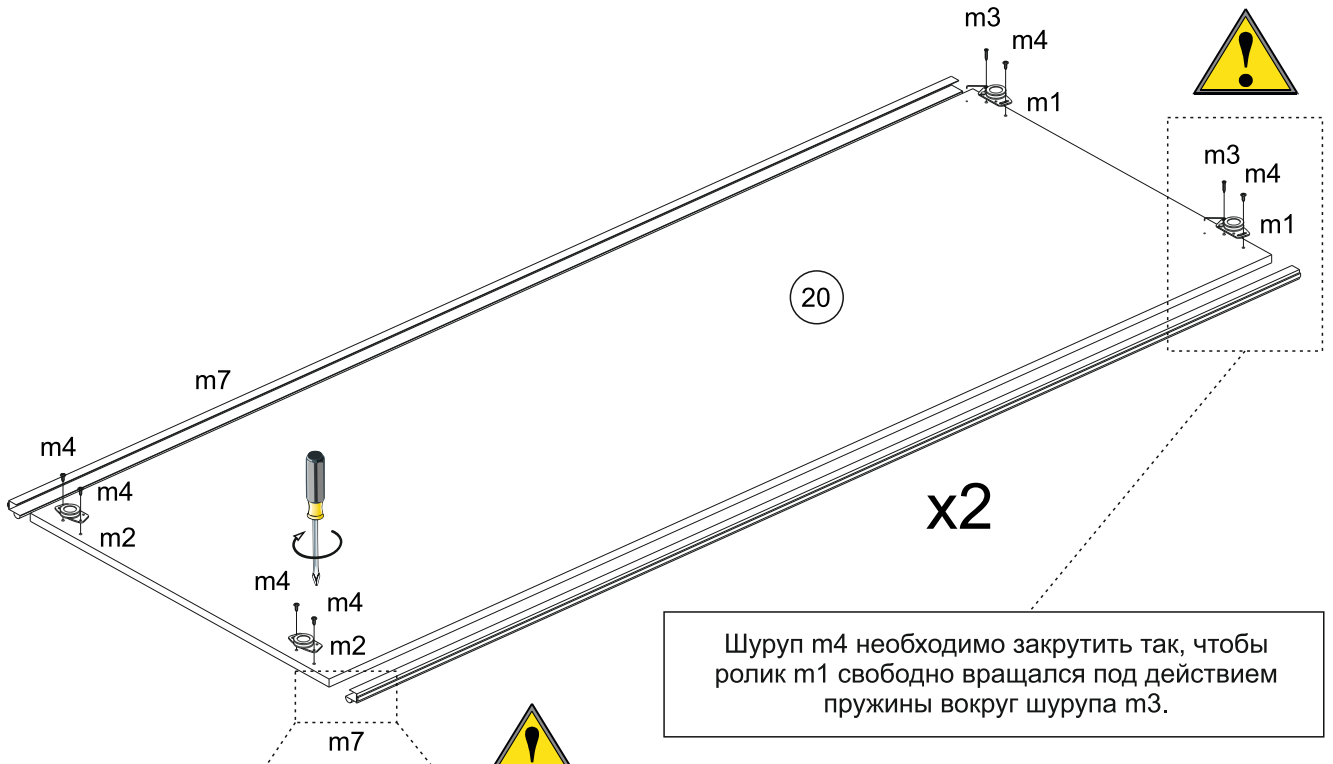
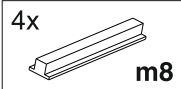
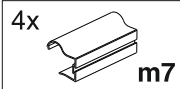
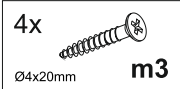
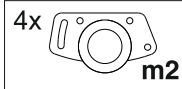
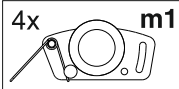
- |          |                             |                                |                             |                             |                          |
|----------|-----------------------------|--------------------------------|-----------------------------|-----------------------------|--------------------------|
| <b>8</b> | 2x<br>Ø10x50mm<br><b>f5</b> | 2x<br>75x30x15mm<br><b>n14</b> | 4x<br>Ø4x16mm<br><b>p16</b> | 2x<br>Ø5x50mm<br><b>p50</b> | 1x<br>873mm<br><b>d3</b> |
|----------|-----------------------------|--------------------------------|-----------------------------|-----------------------------|--------------------------|



Установите изделие на место пользования и выровняйте его. Собранное изделие всегда нужно прикреплять к стене. Неправильно прикрепленная мебель может вырваться и упасть при монтаже или использовании. Изделие может быть прикреплено к стене только квалифицированным специалистом. Убедитесь, что стена подходит для крепления к ней мебели. Выберите подходящий анкерный болт и проверьте прочность и качество крепления.



9



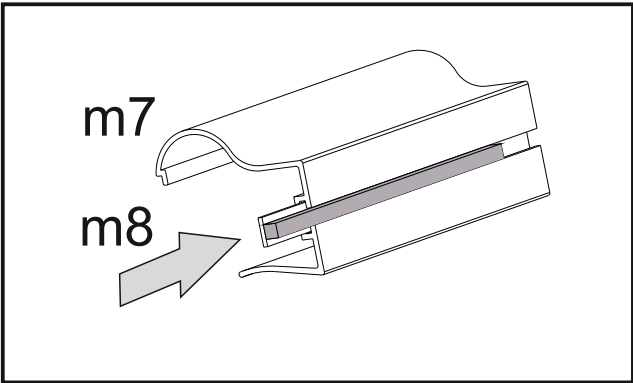
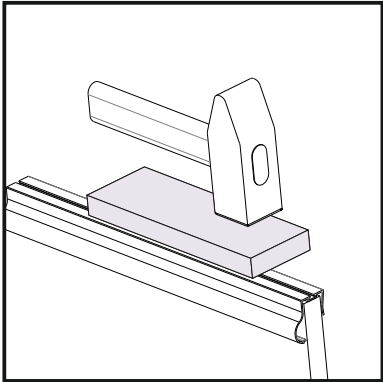
Шуруп m4 необходимо закрутить так, чтобы ролик m1 свободно вращался под действием пружины вокруг шурупа m3.



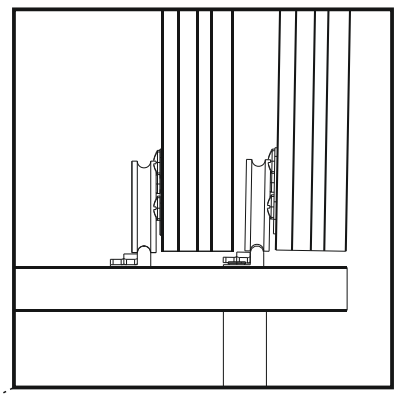
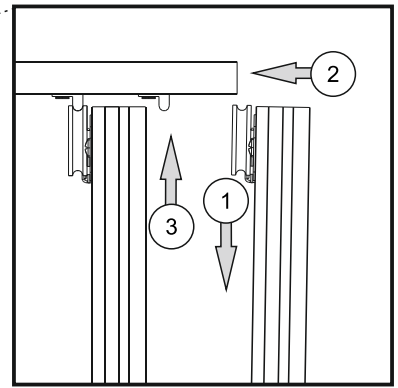
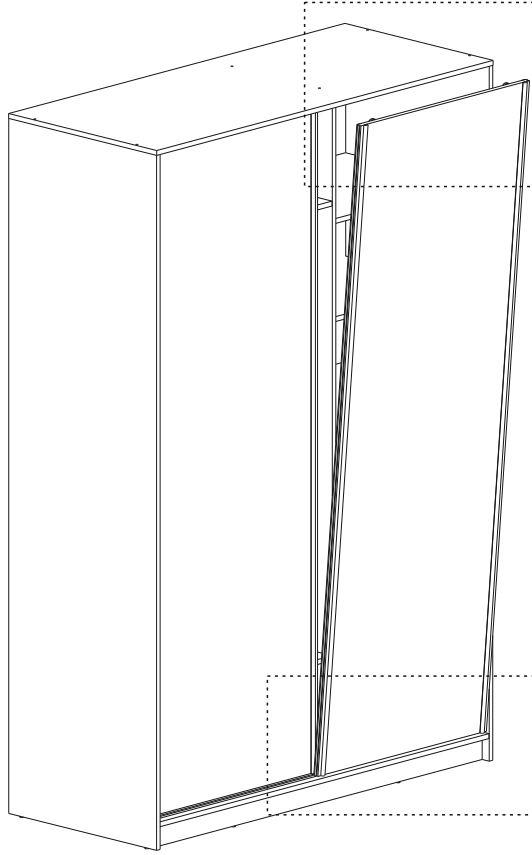
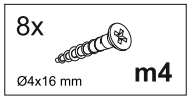
Во избежание повреждений ручку-профиль m7 набивать на щиты дверей с использованием амортизационного бруска поз.22



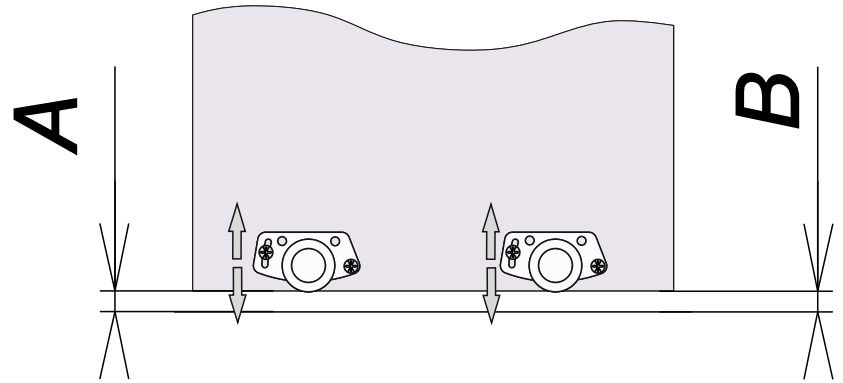
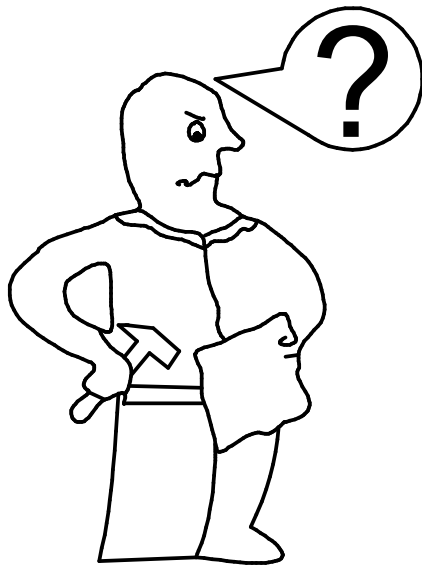
После сборки дверей - вставьте буферную щетку m8 в паз ручки-профиля m7



10



A = B



После регулировки дверей - нижние ролики зафиксировать шурупами m4.

