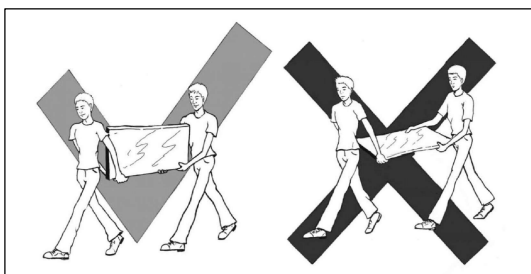


EAC ЕАЭС №BY/112 11.01.
ТР 025 024 04624
с 23.08.2019 по 22.08.2024

ЗАО "Холдинговая компания "Пинскдрев"
филиал Городищенская мебельная фабрика.
225731 д.Городище, Пинский р-н,
ул. Луинецкая, 49 e-mail: gff@pinskdrv.by

Сборочные единицы и детали

Поз.	Наименование		Материал	Кол-во	Размеры ДхШ	
					Длина	Ширина
1	Дверь	61.20101	ЛДСП 16мм ДУБ КАНЬОН	1	436	1698
2	Стенка вертикальная	61.20102	ЛДСП 16мм ДУБ КАНЬОН	1	1652	379
3	Стенка вертикальная	61.20103	ЛДСП 16мм ДУБ КАНЬОН	1	1812	322
4	Стенка вертикальная	61.20104	ЛДСП 16мм ДУБ КАНЬОН	1	1812	322
5	Крышка	61.20105	ЛДСП 16мм ДУБ КАНЬОН	1	800	400
6	Стенка горизонтальная	61.20106	ЛДСП 16мм ДУБ КАНЬОН	1	374	379
7	Стенка горизонтальная	61.20107	ЛДСП 16мм ДУБ КАНЬОН	1	374	379
8	Полка	61.20108	ЛДСП 16мм ДУБ КАНЬОН	2	372	359
9	Стенка горизонтальная	61.20109	ЛДСП 16мм ДУБ КАНЬОН	1	374	328
10	Стенка горизонтальная	61.20110	ЛДСП 16мм ДУБ КАНЬОН	1	374	328
11	Стенка передняя	61.20111	ЛДСП 16мм ДУБ КАНЬОН	1	764	128
12	Стенка вертикальная	61.20112	ЛДСП 16мм ДУБ КАНЬОН	1	1652	50
13	Дверь	61.20113	ЛДСП 16мм ДУБ КАНЬОН + стекло	1	1648	320
15	Стенка задняя	61.20115	ЛДСП 16мм ЧЕРНЫЙ 660 WML	1	374	1168
16	Стенка горизонтальная	61.20116	ЛДСП 16мм ЧЕРНЫЙ 660 ТМ	1	764	379
17	Стенка вертикальная	61.20117	ЛДСП 16мм ЧЕРНЫЙ 660 ТМ	1	1900	76
18	Стенка вертикальная	61.20118	ЛДСП 16мм ЧЕРНЫЙ 660 ТМ	1	1900	76
19	Стенка вертикальная	61.20119	ЛДСП 16мм ЧЕРНЫЙ 660 ТМ	1	796	88
20	Стенка горизонтальная	61.20120	ЛДСП 16мм ЧЕРНЫЙ 660 ТМ	1	764	76
21	Стенка горизонтальная	61.20121	ЛДСП 16мм ЧЕРНЫЙ 660 ТМ	1	764	76
22	Стенка вертикальная	61.20122	ЛДСП 16мм ЧЕРНЫЙ 660 ТМ	1	250	88
23	Стенка задняя	61.20123	ДВП ламинированная ВЕНГЕ	1	1815	390
24	Стенка задняя	61.20124	ДВП ламинированная ВЕНГЕ	1	255	380
25	Стенка задняя	61.20125	ДВП ламинированная ВЕНГЕ	1	390	380
27	Полка стеклянная	---	Стекло прозрачное 6мм	2	372	282



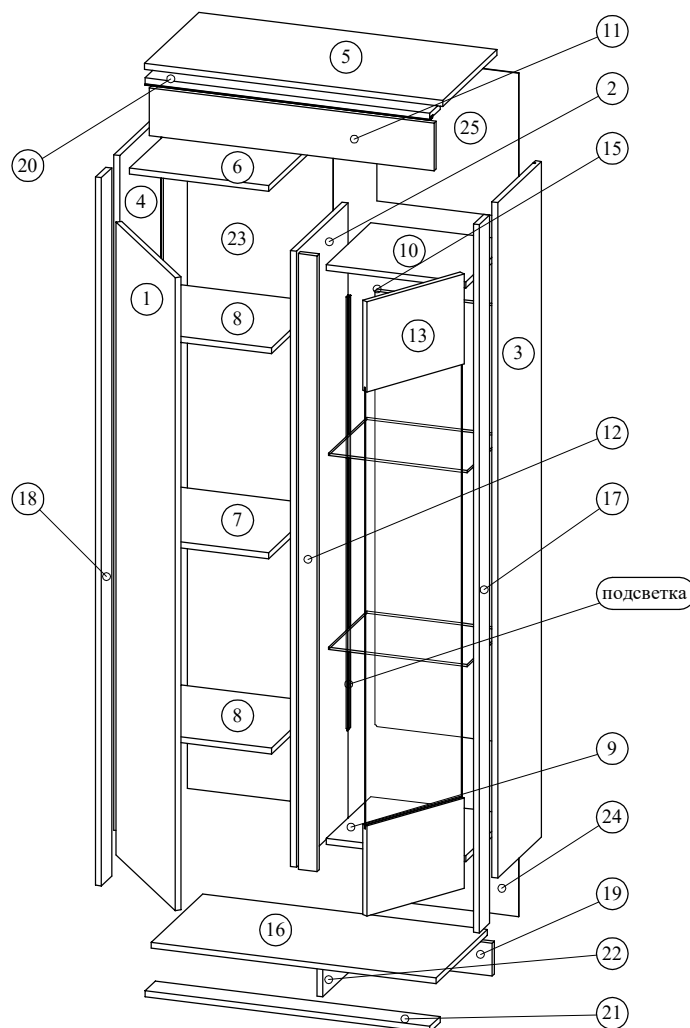
собранные двери перемещайте в вертикальном положении

При сборке шкафа соблюдайте осторожность, чтобы не нанести повреждений отделанным поверхностям. Сборку производите вдвоем. Щиты располагайте горизонтально, на предварительно подстеленные картон или ткань. Для сборки Вам понадобятся молоток и отвертки (в комплект не входят). Перед сборкой изучите инструкцию.

Соединение стяжкой Rastex

1. Закрутите винт в отверстие диаметром 5 мм в пласти детали
2. Установите деталь на место так, чтобы винт вошел в отверстие в торце второй детали.
3. Вставьте эксцентрик в отверстие в пласти второй детали, цепляя головку винта, и поверните отверткой по часовой стрелке до плотного соединения деталей.
4. Вставьте в паз эксцентрика заглушку.

ПРИМЕЧАНИЕ! Эту мебель необходимо всегда прикреплять к стене, чтобы избежать рисков, связанных с переворотом мебели. В пакете нет крепежных винтов, потому что тип крепления должен быть выбран в соответствии с типом стены. Выберите, пожалуйста, правильные винты к вашей стене.

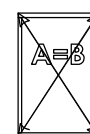
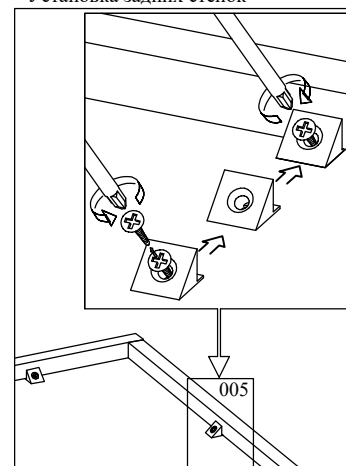


Комплекующие и фурнитура

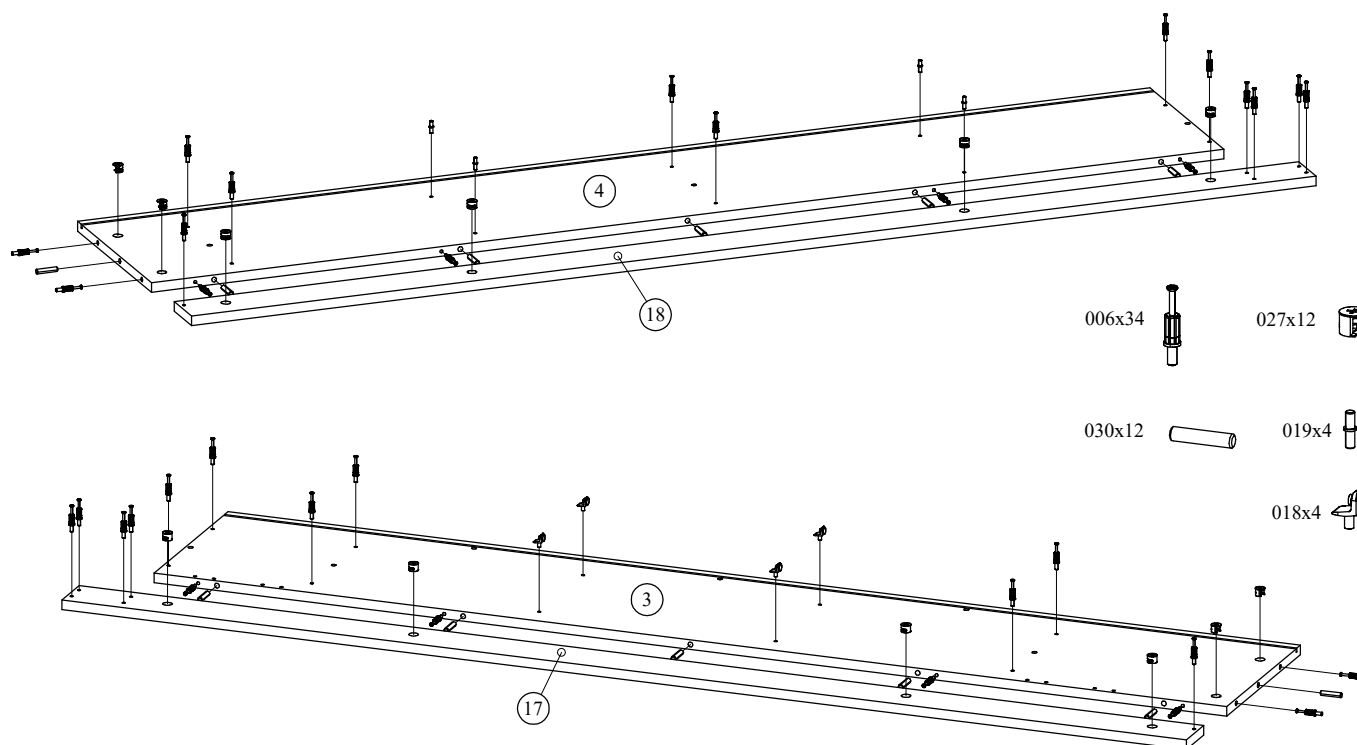
Поз.	Наименование	Кол-во	Примечание
001	Амортизатор самоклеящийся	7	приклеить в местах контакта дверей с корпусом
002	Блок питания LD-SZA15W-MA	1*	подсветка GTV
003	Винт ФБ 1188-00.00 (6x50)	15	для соединения деталей
004	Гвозди 1.2x20 ГОСТ 4028-63	12	для крепления задних стенок к стенкам поз. 2, 9, 10 и 16
005	Держатель задней стенки с шурупом	20	для крепления задних стенок к стенкам поз. 3, 4 и 5
006	Дюбель Hettich DU232T арт.9 047 644	43	к стяжке Rastex 15
007	Заглушка для винта ФБ	15	декоративная заглушка, закрывает винт
008	Заглушка к стяжке Rastex 15	43	декоративная заглушка, закрывает стяжку Rastex 15
009	Заглушка PA-ZASGLAXMNK-00	4*	подсветка GTV, заглушка на торцы накладных профилей
010	Крышка PA-OSMGLAX-00 молочная 764мм.	1*	подсветка GTV, крышка на врезной профиль
011	Крышка PA-OSMGLAXMK-00 молочная 1158мм.	2*	подсветка GTV, крышка на накладной профиль
012	Ключ шестигранный	1	для винтов ФБ 1188-00.00 (6x50)
013	Механизм push-to-open	1	устанавливается на верх стенки поз.10
014	Опора гвоздь	7	для установки тумбы на пол
016	Петля внутренняя GTV ZP-BICN07-BE H=0	4	к двери поз. 13
017	Петля полунакладная GTV ZP-BICN080BE	3	к двери поз. 1
018	Полкодержатель для стекл. полки арт.0 079 709	8	для установки стеклянных полок
019	Полкодержатель металлический diam. 5мм	8	для установки деревянных полок
020	Профиль накладной PA-GLAXMNK-AL 1158мм.	2*	подсветка GTV, крепится сзади к стенкам поз. 2 и 3
021	Профиль врезной PA-GLAX-AL 764мм.	1*	подсветка GTV, устанавливается в паз стенки поз. 20
022	Профиль соединительный для задних стенок 144мм.	1	между стенками задними поз. 23 и 25
023	Светодиодная лента LD-3528-300-20-ZB-50 1100мм.	2*	подсветка GTV ,приклеена к накладному профилю 020
024	Светодиодная лента LD-3528-300-20-ZB-50 700мм.	1*	подсветка GTV, приклеена к врезному профилю 021
025	Соединитель LD-ZTL8MMAMP-02N	3*	защелкивается на концах светодиодных лент
026	Соединитель LZ-AKZ312-10N	1*	соединяет все выводы от подсветок, на 3 или 6 входов
027	Стяжка Hettich Rastex 15 арт.0 013 958	43	для соединения деталей
028	Уголок крепежный ТИШС 325827.282	1	для крепления шкафа к стене
029	Шайба ФБ 296-000	4	на стыках стенок задних
030	Шкант 8x35	38	для фиксации деталей в соединении
031	Шкант 8x60	1	для фиксации деталей поз. 21 и 22 между собой
032	Шурупы 3-3.5x16.016 ГОСТ 1145	32	для крепления петель и под шайбы ФБ 296-000
033	Шурупы 3-3x16.016 ГОСТ 1145	2	для крепления механизма push to open
034	Шурупы 3-4x30.016 ГОСТ 1145	1	для соединения деталей поз. 5 и 20

*-в комплекте только для варианта шкафа с подсветкой (П561.20-1с)

Установка задних стенок



1

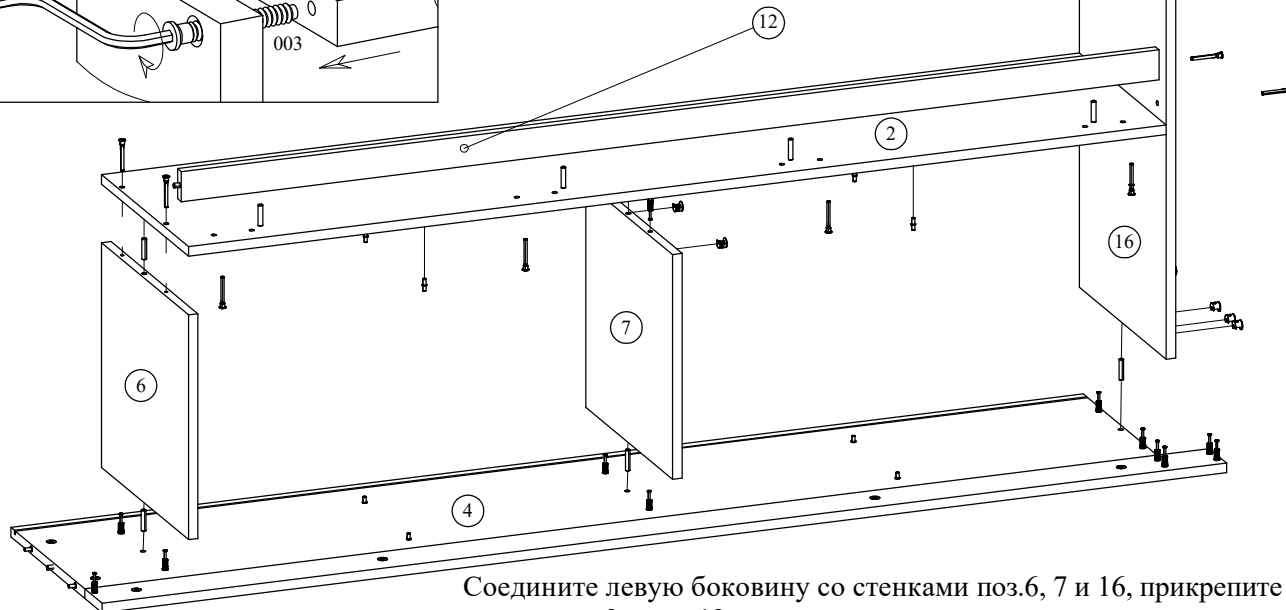
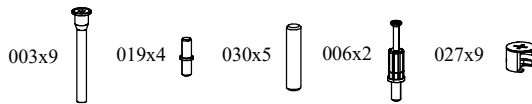
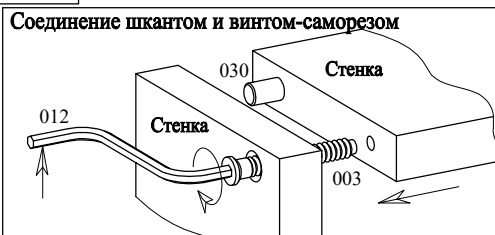


Соедините стенки поз.4 с поз.18 и поз.3 с поз.17

Стяжки Rastex на деталях поз.17 и поз.18 закройте черными самоклеящимися заглушками

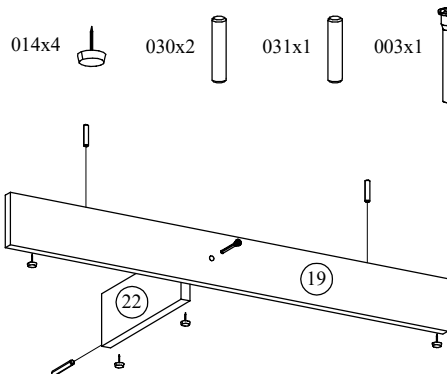
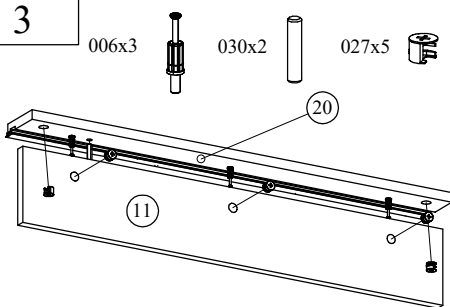
2

Соединение шкантом и винтом-саморезом



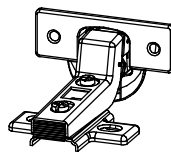
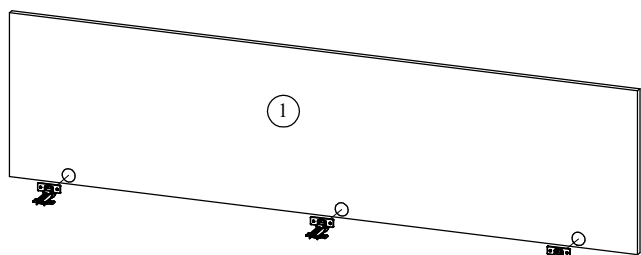
Соедините левую боковину со стенками поз.6, 7 и 16, прикрепите стенки поз.2 и поз.12

3

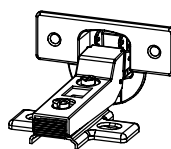
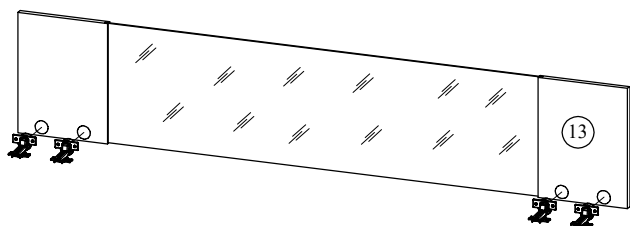


Соедините стенки поз.20 с поз.11 и поз.19 с поз.22; установите опоры гвозди в нижние торцы стенок поз.19 и поз.22. Если на деталь поз. 11 установлена подсветка, проверьте ее работоспособность. При транспортировке мог нарушиться контакт между соединителем и LED-лентой. Если подсветка не работает, сдвиньте или подымите защитное стекло и обожмите плотно этот контакт

4

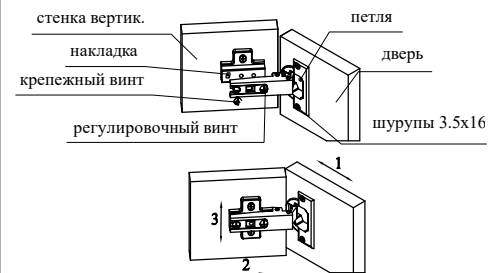


017x3 + 032x12



016x4 + 032x16

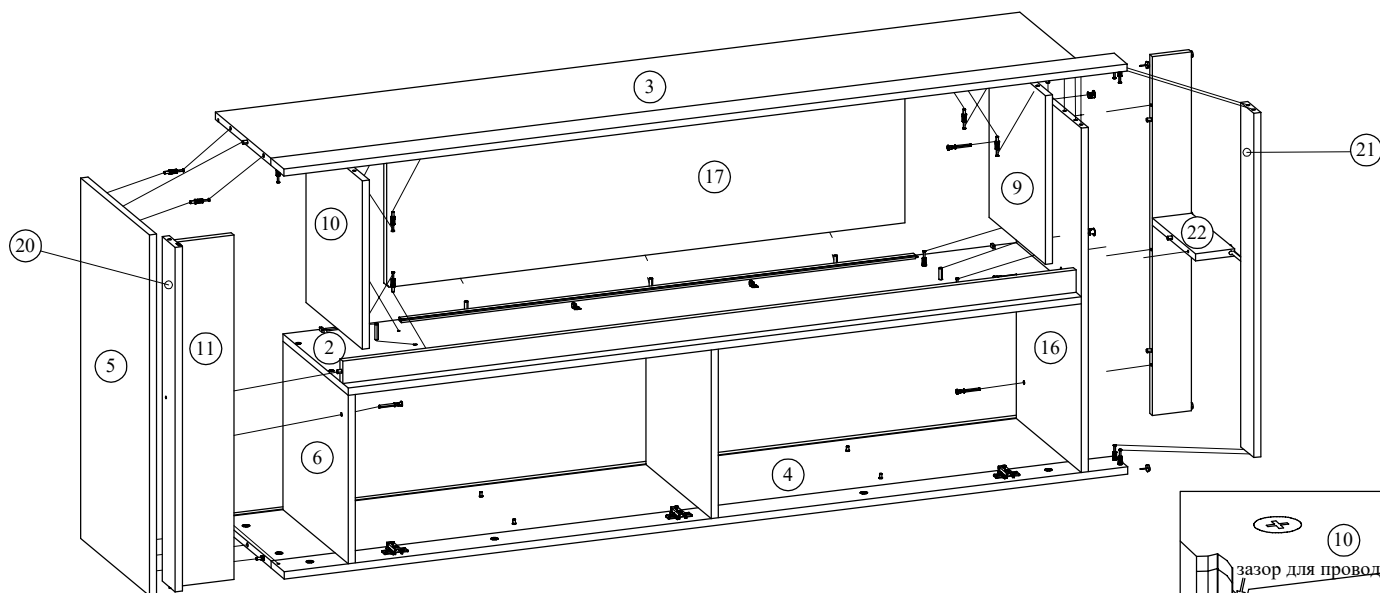
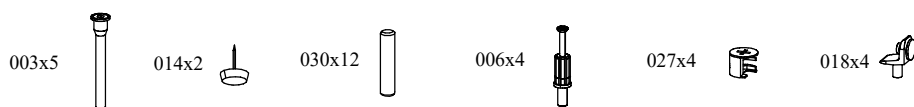
Установка и регулировка дверей



1. Регулирование зазора между корпусом и дверью: ослабьте крепежный винт, регулировочный винт поверните вправо (зазор больше) либо влево (зазор меньше), после чего снова затяните крепежный винт.
2. Регулирование глубины посадки двери: ослабьте крепежный винт, установите дверь на нужную глубину, затем затяните крепежный винт.
3. Регулирование смещения двери по высоте: ослабьте крепление накладки, передвиньте ее выше или ниже и закрепите.

Разъедините петли и накладки. Прикрепите шурупами петли к дверям, а крестообразные наклейки к боковинам, найдя отмеченные для них места. **БУДЬТЕ ОСТОРОЖНЫ В ОБРАЩЕНИИ С ДВЕРЬЮ ПОЗ.13 - НЕ ДОПУСКАЙТЕ ИЗЛОМА СТЕКЛА. ПЕРЕМЕЩАЙТЕ ДВЕРЬ ДО ЕЕ УСТАНОВКИ В ВЕРТИКАЛЬНОМ ПОЛОЖЕНИИ.**

5



Присоедините стяжками стенки поз.9 и поз.10 к стенке поз.2, поз. 20 к поз.4.

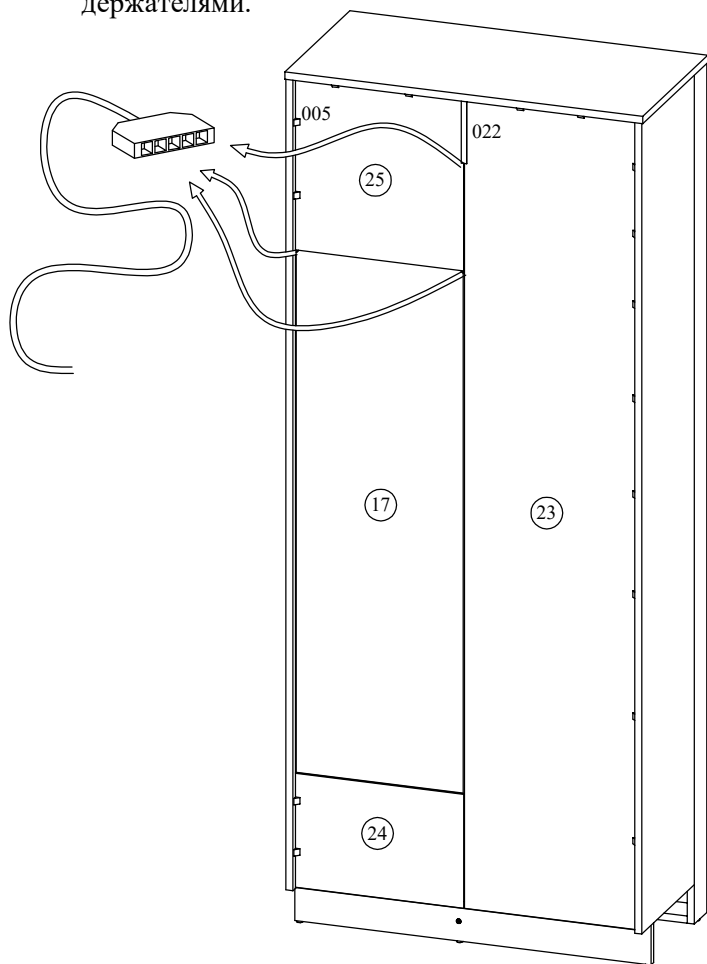
Винтами соедините нижнюю часть шкафа с корпусом сквозь отверстия в стенке поз.16.

Если есть подсветка, перед установкой стенки поз.17 проденьте ее провода в зазоры, образующиеся в углах между стенками поз.10 и поз.17 (см. рис.), сами планки с подсветкой должны оставаться в нише витрины. Задняя стенка поз.17 устанавливается на шкантах между стенками поз. 2 и поз.3

Прикрепите стяжками на собранный корпус правую боковину, затем прикрепите стяжками крышку поз.5

6

Прикрепите задние стенки, проверив корпус шкафа по двум диагоналям (см. рис. на стр.2) К стенкам поз.2, 9, 10 и 16 задние стенки крепятся гвоздями, по оставшемуся периметру - держателями.



7

Установите шкаф на место пользования, прикрепите механизм push-to-open в отмеченное место, затем навесьте и отрегулируйте двери и положите полки на полкодержатели.

