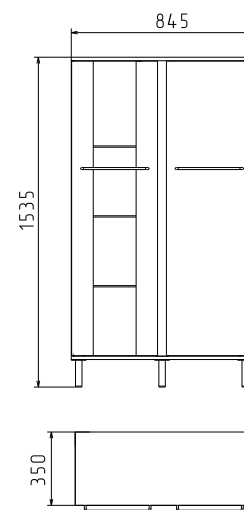
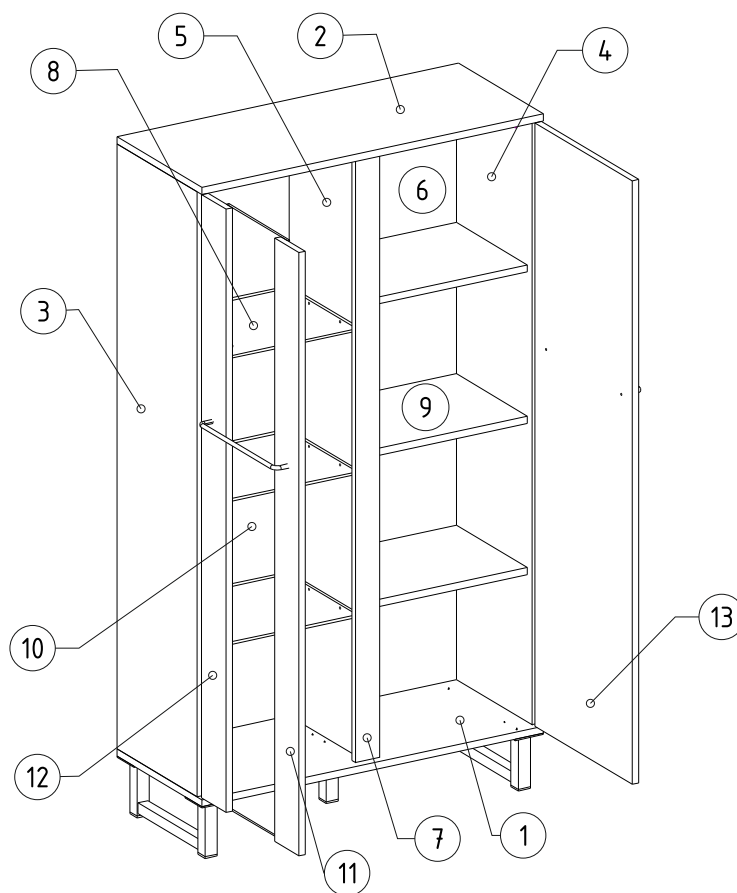
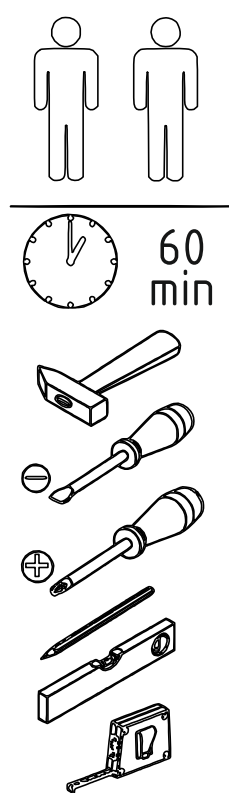




ЕАЭС № ВУ/112 11.01. ТР025 016.01 00553
с 29.06.2022 по 28.06.2027

ЗАО «Холдинговая компания Пинскдрев»,
филиал Городищенская мебельная фабрика, 225731 Пинский р-н.,
д.Городище, ул. Луницецкая 49, e-mail: gff@pinski-drev.by



При сборке мебели соблюдайте осторожность, чтобы не нанести повреждений отделанным поверхностям. Сборку производите вдвоем. Детали располагайте горизонтально, на предварительно подстеленные картон или ткань. Для сборки Вам понадобятся молоток и отвертки (в комплект не входят). Перед сборкой изучите инструкцию.

Поз.	Обозн.	Наименование	Материал	Кол-во	Длина	Ширина
1	83.09.01	Дно	ЛДСП Дуб Канзас	1	845	350
2	83.09.02	Крышка	ЛДСП Дуб Канзас	1	845	350
3	83.09.03	Стенка вертикальная	ЛДСП Дуб Канзас	1	1375	330
4	83.09.04	Стенка вертикальная	ЛДСП Дуб Канзас	1	1375	330
5	83.09.05	Перегородка	ЛДСП Дуб Канзас	1	1375	294
6	83.09.06	Стенка задняя	ДВП Черный	2	1385	410
7	83.09.07	Брусочек	ЛДСП Черный	1	1375	60
8	83.09.08	Полка стеклянная	Стекло прозрачное 6мм	3	396	288
9	83.09.09	Полка	ЛДСП Дуб Канзас	3	396.5	293
10	83.09.10	Стекло	Стекло прозрачное 6мм	1	1371	304
11	83.09.11	Щит двери	ЛДСП Дуб Канзас	1	1371	100
12	83.09.12	Щит двери	ЛДСП Дуб Канзас	1	1371	100
13	83.09.13	Дверь	ЛДСП Дуб Канзас	1	1371	400

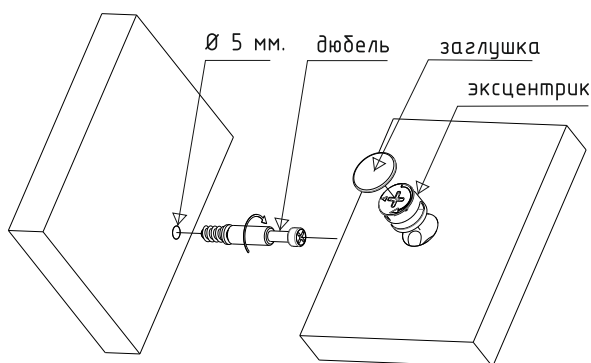
Список фурнитуры:

Поз.	Наименование	Кол-во	Примечание
001	Амортизатор самоклеящийся	6	
002	Винт ФБ 1188-00.00 (6x50)	6	для соединения ст. вертикальных и дна
003	Втулка силиконовая	10	для крепления стекла
004	Дюбель Hettich DU232T арт.9 047 644	21	к стяжке Rastex 15
005	Заглушка к стяжке Rastex 15	21	бежевые
006	Опора 350x70x128	2	
007	Опора 70x70x128	1	
008	Петля накладная GTV ZP-BICN090-BE	6	для крепления дверей (арт. 4.02.03.032)
009	Полкодержатель для стекл. полки	12	
010	Ручка-скоба СПА-3 320 мм.	2	чёрный матовый
011	Стабилизатор задней стенки	22	для крепления стенок задних
012	Стяжка Hettich Rastex 15 арт.0 013 958	21	для соединения ст. вертикальных и крышки
013	Шайба ФБ 296-000	9	для крепления стенок задних на стыке
014	Шкант 8x35	24	для фиксации соединений деталей
015	Шурупы 4-3x20.016 ГОСТ 1145	9	совместно с шайбами ФБ 296-000
016	Шурупы 3-3.5x16.016 ГОСТ 1145	46	для крепления петель, опор
017	Уголок крепежный ТИШС 325827.282	1	для крепления мебели к стене
018	Шурупы 3-5x60.016 ГОСТ 1145	1	для крепления мебели к стене
019	Дюбель распорный 10x50	1	для крепления мебели к стене
020	Саморез с прессшайбой 4,1x19	10	совместно со втулкой силиконовой
021	Ключ шестигранный	1	
022	Винт к ручке М4x22	4	

Порядок сборки:

Соединение стяжкой Rastex

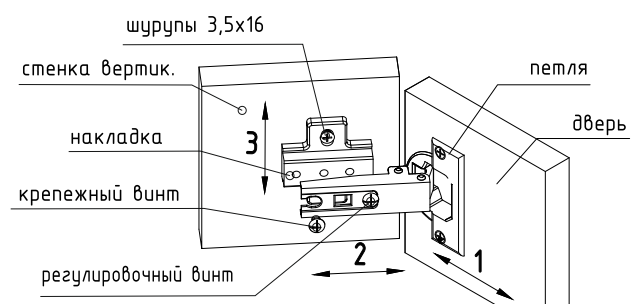
схема 1



1. Закрутите дюбель в отверстие диаметром 5 мм. в пласти детали.
2. Установите деталь на место так, чтобы дюбель вошел в отверстие в торце второй детали.
3. Вставьте эксцентрик Rastex в отверстие на пласти второй детали цепляя головку дюбеля и поверните отверткой по часовой стрелке до плотного соединения деталей.
4. Вставьте в паз эксцентрика заглушку.

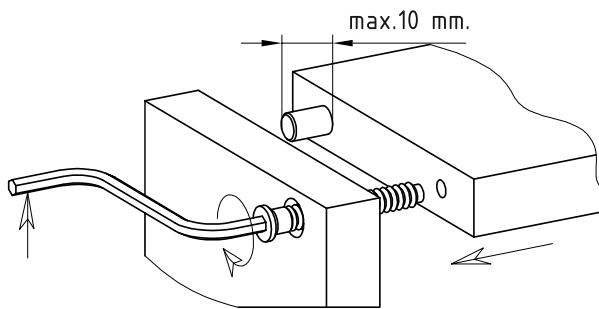
Установка и регулировка двери

схема 2

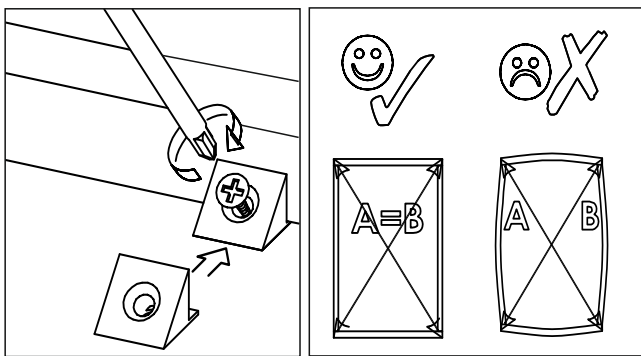


1. Регулирование зазора между корпусом и дверью: ослабьте крепежный винт, регулировочный винт поверните вправо (зазор больше) либо влево (зазор меньше), после чего снова затяните крепежный винт.
2. Регулирование глубины посадки двери: ослабьте крепежный винт, установите дверь на нужную глубину, затем затяните крепежный винт.
3. Регулирование смещения двери по высоте: ослабьте крепление накладок, передвиньте их выше или ниже, и зафиксируйте их снова.

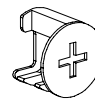
Соединение шкантом и винтом ФБ схема 3



Установка задних стенок схема 4



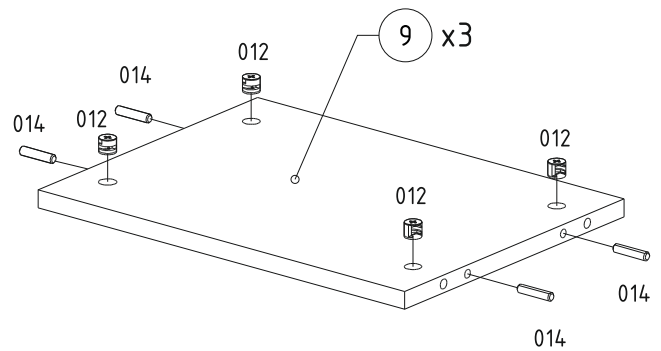
1



012 x12

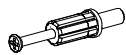


014 x12



см. схемы 1 и 3

2



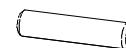
004 x6



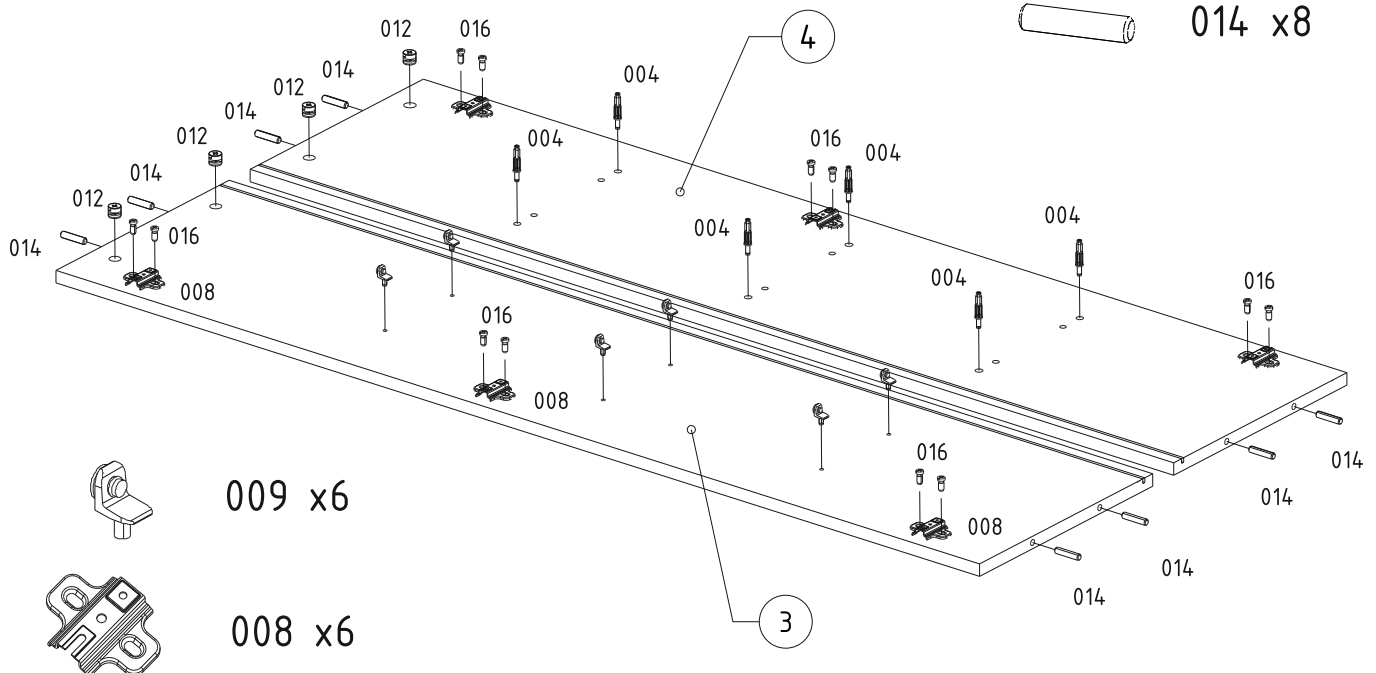
016 x12



012 x4



014 x8



009 x6

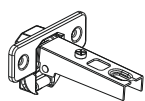


008 x6

3

4

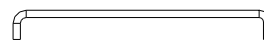
7



008 x 6



016 x 12



010 x 2



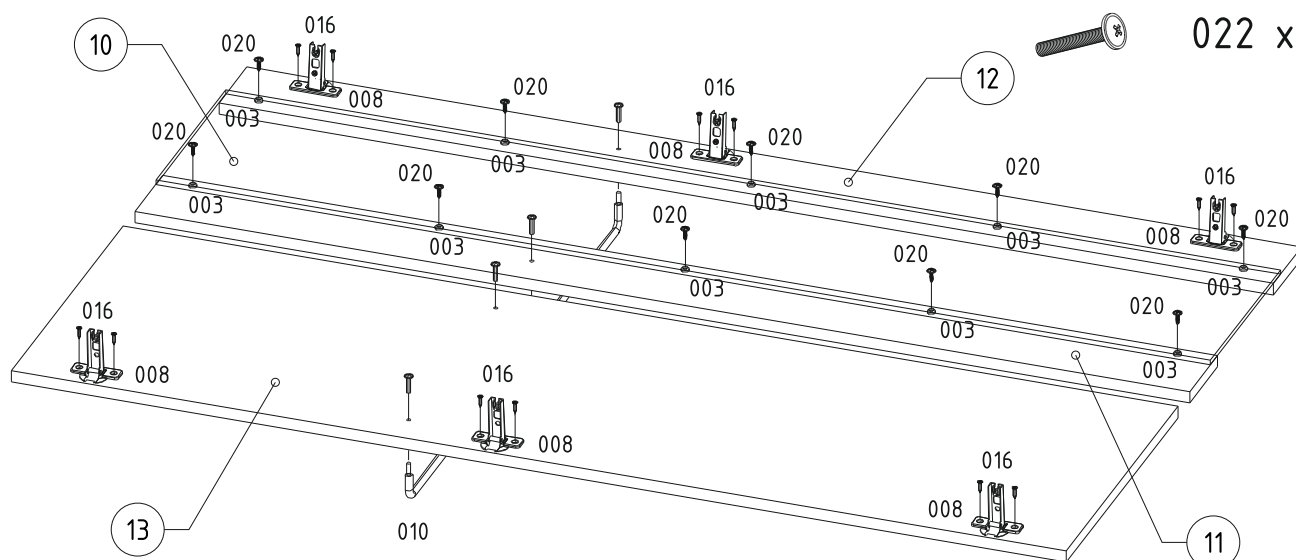
020 x 10



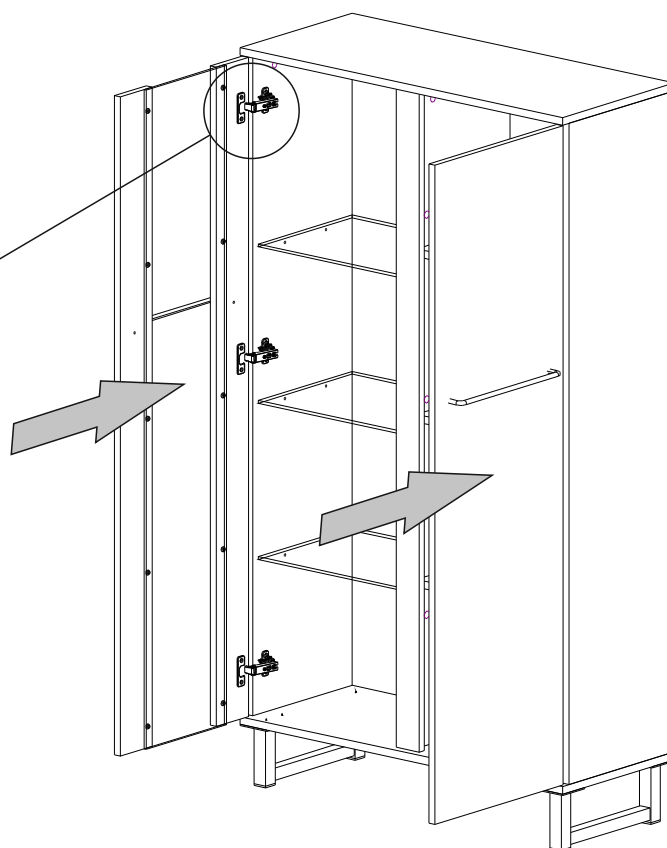
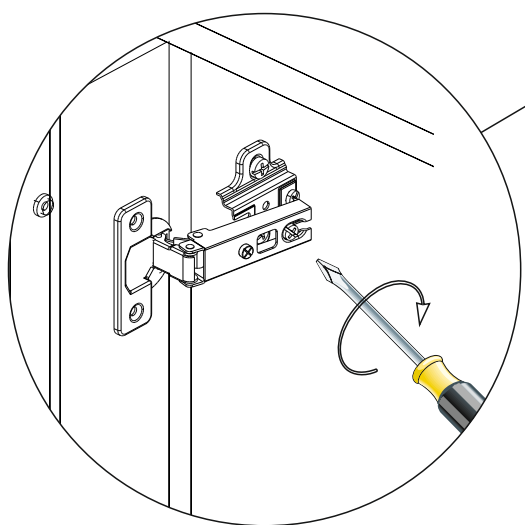
003 x 10



022 x 4

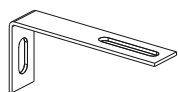


8



см. схему 2

9



017 x1



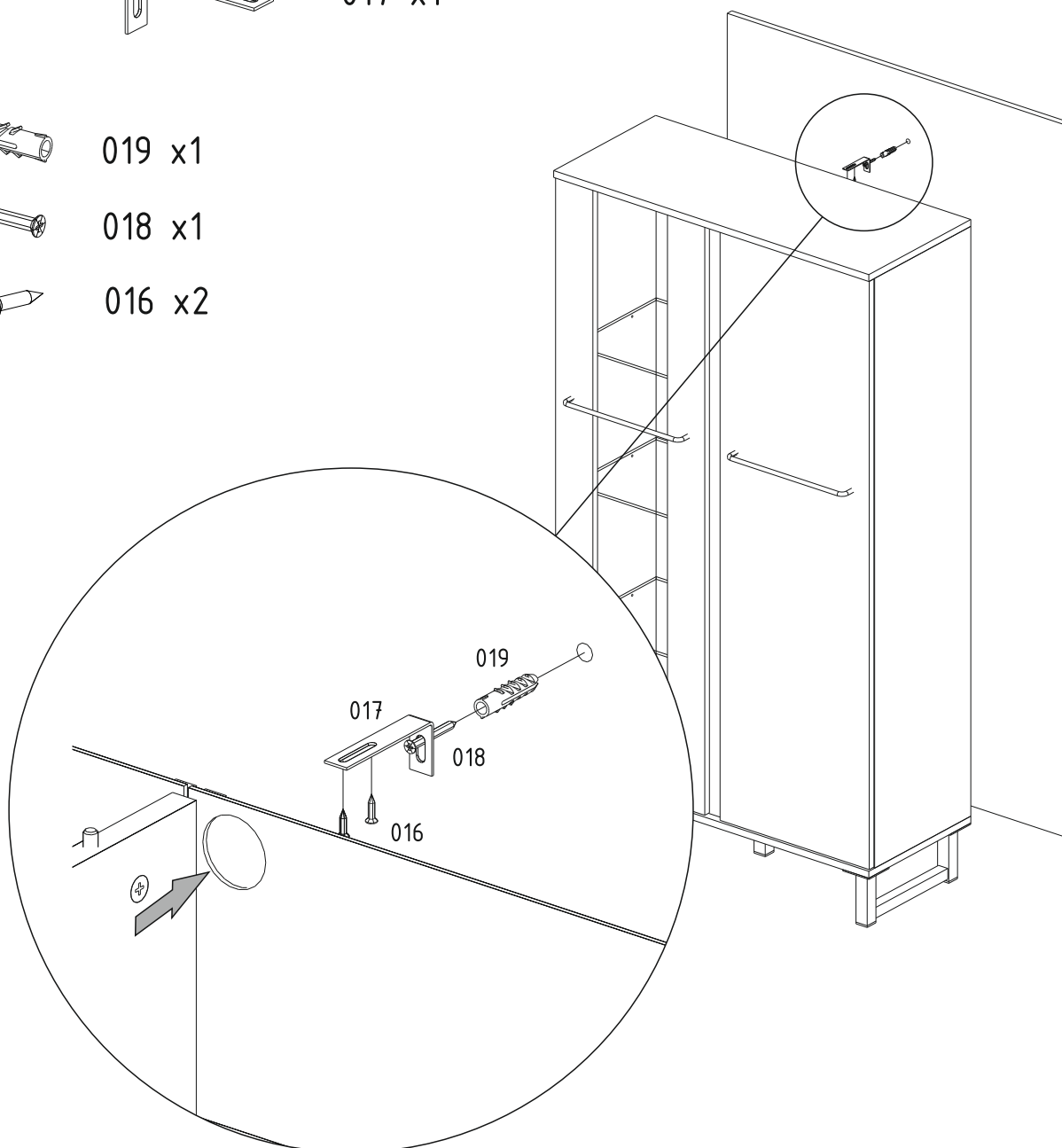
019 x1



018 x1



016 x2



Собранное изделие всегда необходимо прикреплять к стене. Неправильно прикрепленная мебель может опрокинуться и упасть при монтаже или использовании. Изделие может быть прикреплено к стене только квалифицированным специалистом. Убедитесь, что стена подходит для крепления к ней мебели. Выберите подходящий анкерный болт и проверьте прочность крепления.

Отрегулируйте свободное открытие дверей при помощи регулировочных винтов петель. Установите заглушки (поз. 005., см. схему 1). Закройте двери. Установите тумбу на место пользования. Стекланные полки установите на полкодержатели после окончания сборки и установки шкафа на место.